

# QUILINOX



## CONTENEDORES INOX

## CONTENEDORES EN ACERO INOX PARA LAS INDUSTRIAS, QUIMICAS, FARMACEUTICAS Y ALIMENTARIAS



### Modelo AZ/E

Contenedor conforme a la norma DIN  
Homologados UN/ADR/RID 31 AY  
Con capacidad de 500/1000 Lts.  
Hechos en acero inoxidable AISI 304 – BA  
Dimensiones Max: 1200 x 1100 x 1670

### Modelo AZ/F (Novedad)

Contenedor estéril para el transporte de  
alimentos  
Con una capacidad de 800/1000 Lts.  
Hechos en acero inoxidable AISI 304  
Con fondo cónico 30°  
Su puerta puede ser con cierre de ballesta  
o volante.  
Dimensiones Max: 1150 x 1150 x 1850



### Modelo PLV

Contenedor para líquidos de alta viscosidad,  
Con una capacidad de 600/800/1000/1200 Lts  
Hechos en acero inoxidable AISI 304/316  
Dimensiones Max: 1120 x 1120 x 1890  
Con descarga alternativa posición al suelo

### Modelo PLO

Contenedor Homologados  
UN/ADR/RID 31 AY  
Con capacidad de 500/750/995/1250 Lts

### Modelo PLO/I - PLO/IR

Contenedor Homologados  
UN/ADR/RID 31 AY  
Con capacidad de 650/850/1000 Lts  
**Con aislamiento y camisa especial para la recirculación  
de líquidos refrigerantes ó calefactorados**  
Hechos en acero inoxidable AISI 304/316  
Dimensiones Max: 1120 x 1120 x 1730



Modelos estándar para estocaje, proceso y transportes:

**Modelo PL:** Contenedor estándar.

**Modelo PLI:** Con aislamiento térmico.

**Modelo PLI/R:** Con camisa especial para la recirculación de líquidos refrigerantes ó calefactorados, incluido el aislamiento, con capacidad de 500 a 1500 Litros, hechos en acero inoxidable AISI 304/316, la jaula es en acero galvanizado en caliente ó acero inoxidable.

## CONTENEDORES ESPECIAL

Con capacidad de 500/750/1000/1250/1500 Lts

Hechos en acero inoxidable aisi 304/316

Dimensiones max 1120x1120x1980



Agitador lento extraíble, con motor eléctrico y también de aire ó neumático.



Bola de limpieza extraíble.



Válvula de doble Efecto, presión/vacío.

Contrabrida con manguito roscado para válvula especial



Válvula especial de mariposa inoxidable.

Válvula de acero inoxidable.



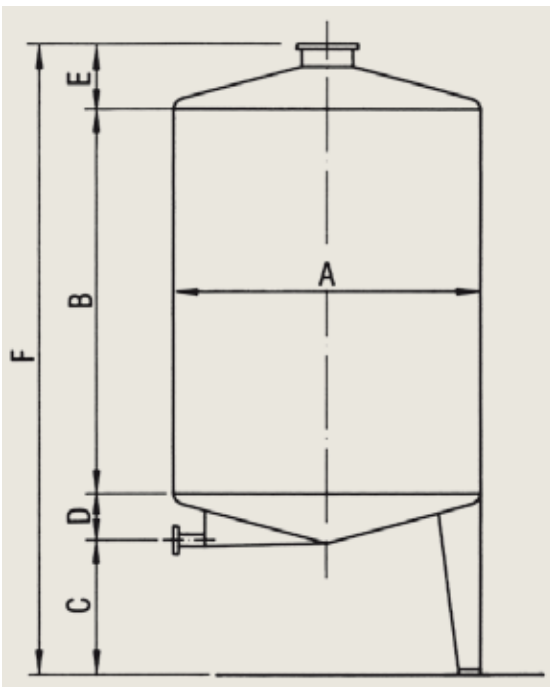


Este tipo de depósito está indicado para los sectores químico, farmacéutico y alimentario para almacenaje y mezcla: con el complemento del agitador se trasforma en un mezclador de líquidos.

**Accesorios opcionales:**

- Válvula de descarga total
- Válvula de descarga parcial
- Bola de lavado
- Puerta rectangular inferior
- Bocas suplementarias
- Camisa de calentamiento
- Aislamiento térmico

## MINI TANK EN ACERO INOXIDABLE



LT	A	B	C	D	E	F	Peso Kg
500	1080	500	400	120	230	1250	75
600	1080	600	400	120	230	1350	78
750	1080	750	400	120	230	1500	83
1000	1080	1000	400	120	230	1750	91
1250	1080	1250	400	120	230	2000	99
1500	1080	1500	400	120	230	2250	108
2000	1080	2080	400	120	230	2830	130
2500	1080	2620	400	120	230	3370	150