

# 12

## **fuentes y surtidores de agua**

te acercamos a  
la naturaleza



# FUENTES Y SURTIDORES DE AGUA



CE



# FUENTES Y SURTIDORES DE AGUA fuentes agua fría

a suelo

## FA0050C

capacidad refrigeradora: **50 L/H**  
material: acero inox AISI 304  
acabado: brillante

## FA0025C

capacidad refrigeradora: **25 L/H**  
material: acero inox AISI 304  
acabado: brillante

## FAP050C

capacidad refrigeradora: **50 L/H**  
material: acero inox AISI 304  
acabado: brillante

## FAP025C

capacidad refrigeradora: **25 L/H**  
material: acero inox AISI 304  
acabado: brillante

## FA0015C

capacidad refrigeradora: **15 L/H**  
material: acero inox AISI 304  
acabado: brillante

## FA0015G

capacidad refrigeradora: **15 L/H**  
material: acero  
acabado: plastificado gris

L

M

L

M

S

S



### FA0050C · FA0025C · FAP050C · FAP025C · FA0015C · FA0015G | | | COMPONENTES Y MATERIALES

FA0050C · FA0025C · FAP050C · FAP025C · FA0015C · FA0015G:

- Pulsador/surtidor de latón cromado.
- Enchufe para conexión eléctrica.
- Serpentín que refrigera el agua.
- Bandeja de acero inox, recoge el agua sobrante y la conduce al desagüe.
- Termostato regulador de temperatura del agua.

FA0050C · FA0025C · FAP050C · FAP025C:

- Grifo rellena-vasos de accionamiento manual, de latón cromado.

FAP050C · FAP025C:

- Pulsador de accionamiento a pedal, de latón cromado.

### FA0050C · FA0025C · FAP050C · FAP025C · FA0015C · FA0015G | | | CARACTERÍSTICAS TÉCNICAS

Entrada agua	3/8" altura 810 mm
Salida agua	Ø 18 int. Ø 24 ext.
Presión máxima	3 Bar

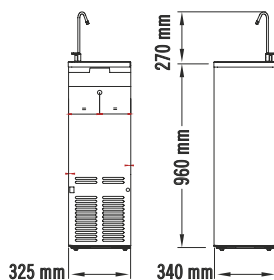
<b>FA0050C · FAP050C</b>	
Capacidad	50 L/h*
Potencia total	250W
Peso	31 Kg.

<b>FA0025C · FAP025P</b>	
Capacidad	25 L/h*
Potencia total	190W
Peso	29 Kg.

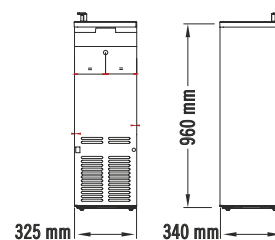
<b>FA0015C · FA0015G</b>	
Capacidad	15 L/h*
Potencia total	150W.
Peso	27 Kg.

\* La capacidad total L/h no se dispensa de manera continua.

FA0050C · FA0025C · FAP050C · FAP025C



FA0015C · FA0015G



# FUENTES Y SURTIDORES DE AGUA

## fuentes agua fría

### a suelo



S

#### FA0023

capacidad refrigeradora: 23 L/H

materia: acero plastificado  
acabado: blanco



#### RC75130

recambio Kit filtro multi-membrana + filtro de carbón

S

#### FA0020

capacidad refrigeradora: 22 L/H

materia: acero plastificado  
acabado: blanco



#### RC75689

recambio botellón (vacío)

capacidad: 20 L

### mural



M

#### FA0025UP

capacidad: 25 L/H

materia: acero plastificado  
acabado: gris



### FA0023 · FA0020 · FA0025UP COMPONENTES Y MATERIALES

- FA0023 · FA0020 · FA0025UP:**
- Termostato regulador de la temperatura del agua.
  - Enchufe a red eléctrica.

- FA0023:**
- Filtro de carbono activo, para 6000L.
  - Filtro anti-sedimentos.

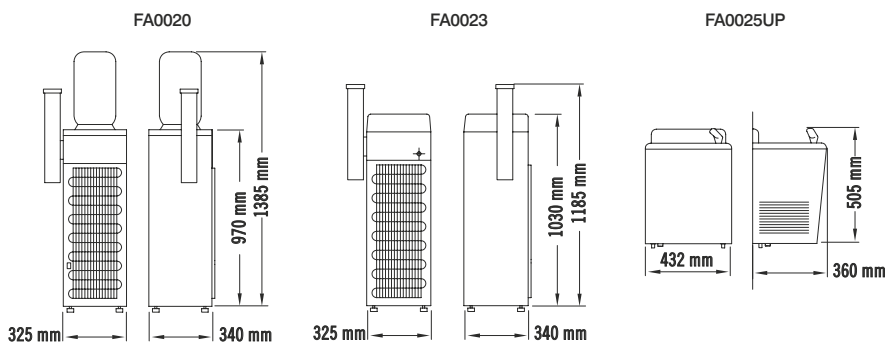
- FA0020:**
- Botellón de plástico rellenable de 20L, incluido (vacío).
  - Tanque interior de acero inox pulido, que reduce la formación de cal en el depósito, mejora el enfriamiento del agua y maximiza el nivel de higiene.

- FA0025UP:**
- Serpentín refrigerante que evita la proliferación de microorganismos por estancamiento del agua.
  - Pulsador/surtidor de latón cromado.
  - Bandeja de acero inox, recoge el agua sobrante y la conduce al desagüe.

- FA0023 · FA0020:**
- Grifos, 2 u., que dispensan agua fría y agua a temperatura ambiente.
  - Dispensador de vasos, con capacidad 100 uds.
  - Cubeta extraíble que recoge el agua sobrante.

### FA0023 · FA0020 · FA0025UP CARACTERÍSTICAS TÉCNICAS

FA0023	
Capacidad	23 L/h*
Potencia total	150W
Peso	24 Kg
FA0020	
Capacidad	20 L/h*
Potencia total	140W
Peso	18 Kg
FA0025UP	
Capacidad	25 L/h*
Potencia total	190W
Peso	26 Kg



\* La capacidad total L/h no se dispensa de manera continua.

mural

## FAM110CS

material: acero inox AISI 304  
acabado: satinado



## FAM120CS

material: acero inox AISI 304  
acabado: satinado



a suelo

## FA0100CS

material: acero inox AISI 304  
acabado: satinado



### FAM110CS · FAM120CS · FA0100CS COMPONENTES Y MATERIALES

#### FAM110CS · FAM120CS · FA0100CS:

- Pulsador/surtidor de latón cromado
- Conexión a red hídrica y desagüe.

#### FAM110CS · FAM120CS:

- Sujeción trasera a muro.
- Acabado brillante, bajo pedido.

#### FAM120CS:

- Grifo rellena-vasos de latón cromado.

#### FA0100CS:

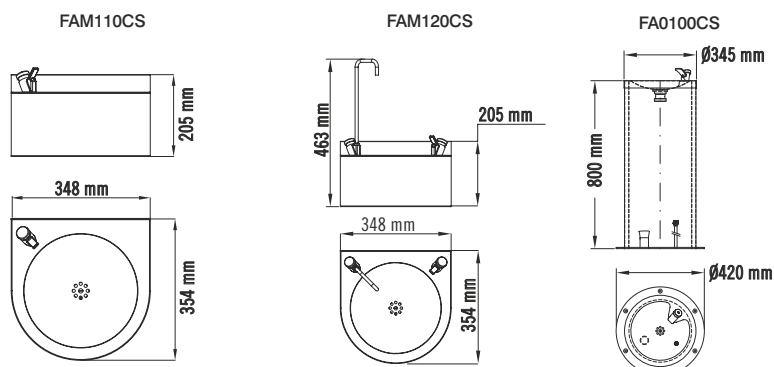
- Gran resistencia a abolladuras.
- Brida sujeción a suelo para instalación.
- Diferentes alturas, bajo pedido.

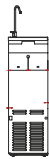
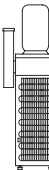
### FAM110CS · FAM120CS · FA0100CS CARACTERÍSTICAS TÉCNICAS

Entrada agua	3/8"
Salida agua	Ø 40 mm

<b>FA0100CS</b>	
Peso	15,5 Kg

<b>FAM120CS · FAM110CS</b>	
Peso	2,9 Kg



	MODELO	FUENTES	SURTIDORES	MATERIAL/ACABADO				CAPACIDAD REFRIGERACIÓN AGUA					
				Acero inox AISI 304 brillante	Acero inox AISI 304 satinado	Acero plastificado blanco	Acero platinado gris	S			M	L	
								15 L/H	22 L/H	23 L/H	20/25 L/H	50 L/H	
	FA0050C	●		●									●
	FA0025C	●		●								●	
	FAP050C	●		●									●
	FAP025C	●		●								●	
	FA0015C	●		●			●						
	FA0015G	●					●						
	FA0023	●				●			●		●		
	FA0020	●				●			●		●		
	FA0025UP	●					●				●		
	FA0100CS		●		●								
	FAM120CS		●		●								
	FAM110CS		●		●								

**TABLA COMPARATIVA**

MODELO	COMPRESOR						
	Tensión	Frecuencia	Potencia total	Potencia compresor	Capacidad refrigeración	Temperatura	Refrigerante
FA0050C	230V	50Hz	250W	1/4 HP	50 L/h	entre 8° y 12°	R 134 A
FA0025C	230V	50Hz	190W	1/6 HP	25 L/h	entre 8° y 12°	R 134 A
FAP050C	230V	50Hz	250W	1/4 HP	50 L/h	entre 8° y 12°	R 134 A
FAP025C	230V	50Hz	190W	1/6 HP	25 L/h	entre 8° y 12°	R 134 A
FA0015C	230V	50Hz	150W	1/10 HP	15 L/h	entre 8° y 12°	R 134 A
FA0015G	230V	50Hz	150W	1/10 HP	15 L/h	entre 8° y 12°	R 134 A
FA0023	230V	50Hz	150W	1/10 HP	23 L/h	entre 8° y 12°	R 134 A
FA0020	230V	50Hz	140W	1/12 HP	22 L/h	entre 8° y 12°	R 134 A
FA0025UP	230V	50Hz	190W	1/6 HP	25 L/h	entre 8° y 12°	R 134 A
FA0100CS	-	-	-	-	-	-	-
FAM120CS	-	-	-	-	-	-	-
FAM110CS	-	-	-	-	-	-	-

SALIDA AGUA		SISTEMA REFRIGERACIÓN		INSTALACIÓN			ACCIONAMIENTO		GRIFO RELLENA-VASOS	PORTAVASOS	UBICACIÓN		MODELO
Fría	Temperatura Ambiente	Depósito	Serpentín	Red eléctrica	Red Hídrica	Desagüe	Pulsador	Pedal			Interior	Exterior	
●			●	●	●	●	●		●		●		FA0050C
●			●	●	●	●	●		●		●		FA0025C
●			●	●	●	●	●	●	●		●		FAP050C
●			●	●	●	●	●	●	●		●		FAP025C
●			●	●	●	●	●				●		FA0015C
●			●	●	●	●	●				●		FA0015G
●	●		●	●	●		●		●	●	●		FA0023
●	●	●		●			●		●	●	●		FA0020
●			●	●	●	●	●				●		FA0025UP
	●				●	●	●				●	●	FA0100CS
	●				●	●	●		●		●	●	FAM120CS
	●				●	●	●				●	●	FAM110CS

TABLA COMPARATIVA

REFRIGERACIÓN		ENTRADA AGUA			SALIDA AGUA		PESO	MODELO
Serpentín	Depósito	Presión máxima	Sistema entrada agua	Altura entrada agua	Diámetro desagüe	Altura desagüe		
SI	-	3 Bar	3/8"	810 mm	Ø18 int. Ø24 Ext.	295 mm	31 Kg.	FA0050C
SI	-	3 Bar	3/8"	810 mm	Ø18 int. Ø24 Ext.	295 mm	29 Kg.	FA0025C
SI	-	3 Bar	3/8"	810 mm	Ø18 int. Ø24 Ext.	295 mm	31 Kg.	FAP050C
SI	-	3 Bar	3/8"	810 mm	Ø18 int. Ø24 Ext.	295 mm	29 Kg.	FAP025C
SI	-	3 Bar	3/8"	810 mm	Ø18 int. Ø24 Ext.	295 mm	27 Kg.	FA0015C
SI	-	3 Bar	3/8"	810 mm	Ø18 int. Ø24 Ext.	295 mm	27 Kg.	FA0015G
SI	-	3 Bar	3/8"	800 mm	No	-	24 Kg.	FA0023
-	SI	-	Botellón	-	No	-	19 Kg.	FA0020
SI	-	3 Bar	3/8"	-	Ø18 int. Ø24 Ext.	710 mm	26 Kg.	FA0025UP
-	-	3 Bar	3/8"	Suelo	Ø40 mm	Suelo	15,5 Kg.	FA0100CS
-	-	3 Bar	3/8"	-	Ø40 mm	-	2,9 Kg.	FAM120CS
-	-	3 Bar	3/8"	-	Ø40 mm	-	2,9 Kg.	FAM110CS