

caprari

NMC

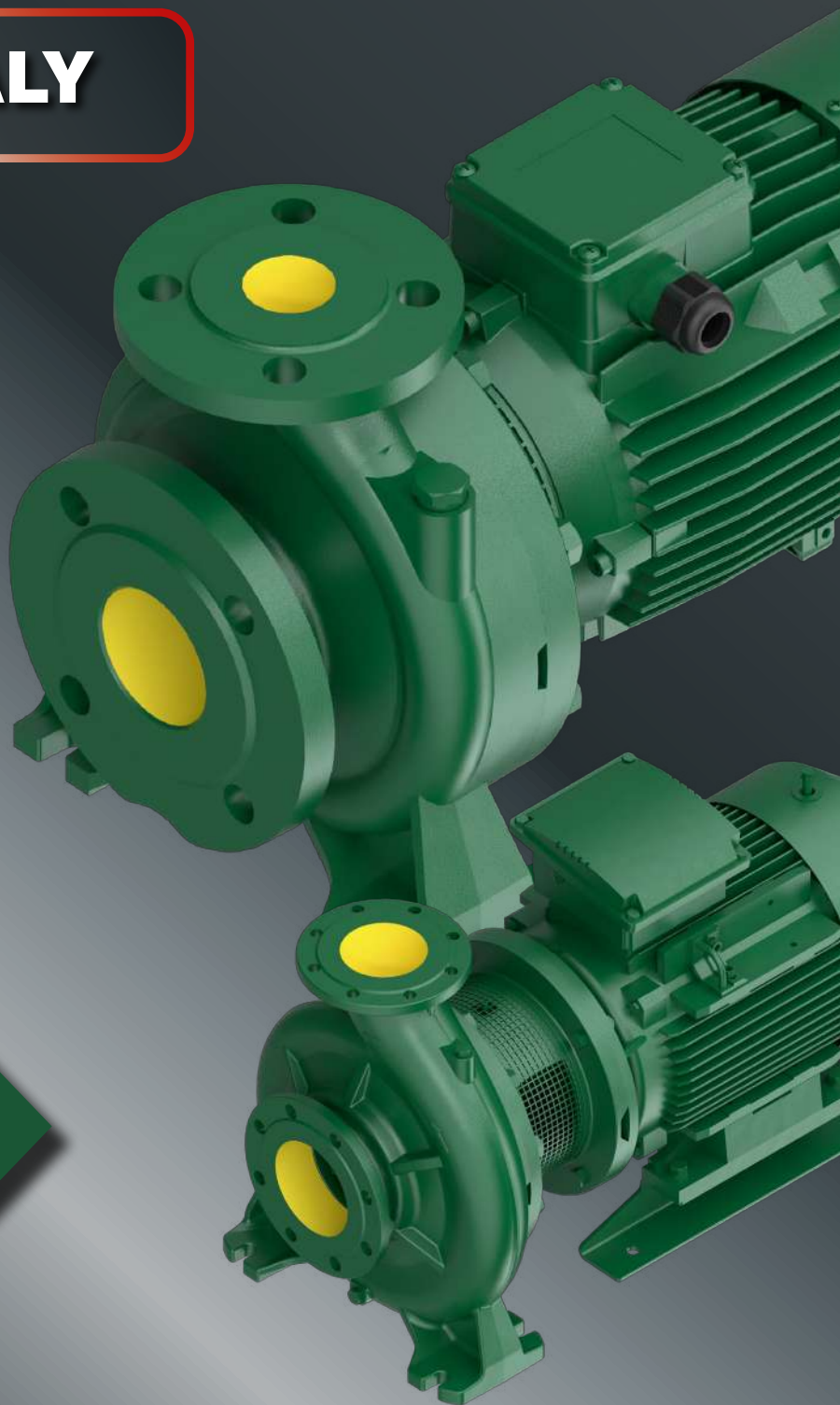
**ELECTROBOMBAS
2/4 POLOS - 50/60 Hz**

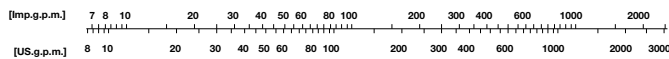
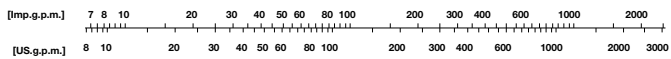
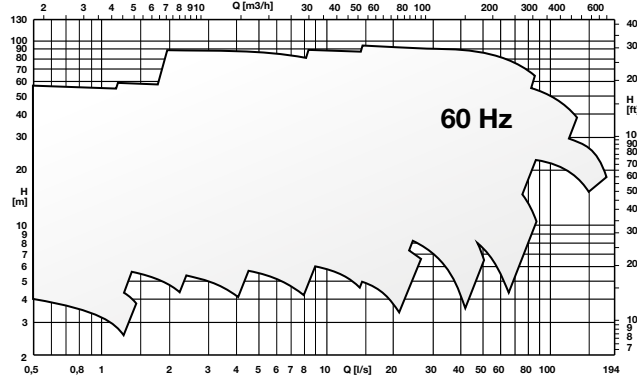
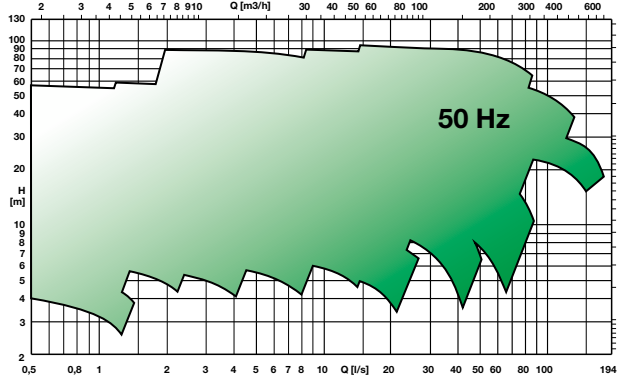
**NUEVAS BOMBAS MONOBLOQUE
NORMALIZADAS EN733**

MADE IN ITALY

**CERTIFICACIONES
AGUA
POTABLE**

**ENTREGA
RÁPIDA**





Caudal hasta	650 m ³ /h
Altura hasta	95 m
Potencia hasta	90 kW
Frecuencia	50/60 Hz

IDEAL PARA

- ACONDICIONAMIENTO - CALEFACCIÓN**

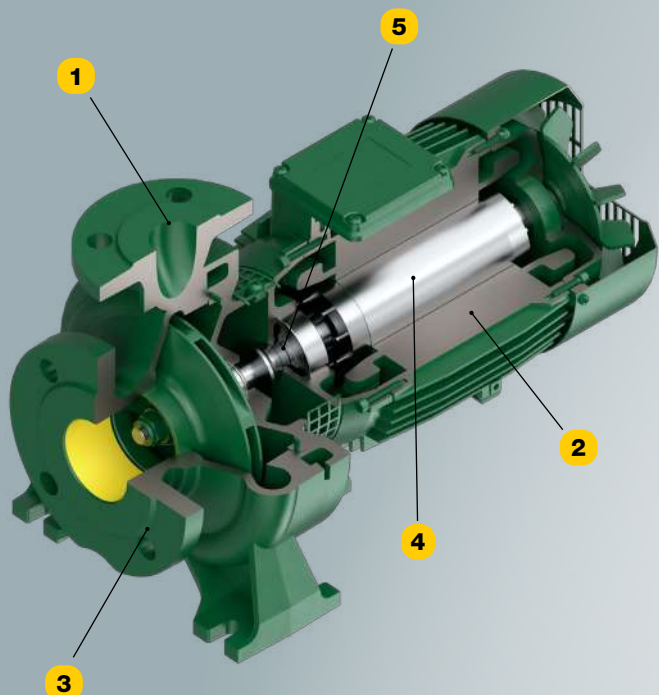
- INDUSTRIA**

- DOMÉSTICO**

- GRUPOS DE PRESURIZACIÓN**

- RIEGO**

POR QUÉ ELEGIR NMC



1 AMPLIA GAMA

- 8 dimensiones en **hierro fundido** y **bronce** desde DN32 a DN150
- Motores eléctricos **2/4 polos, 50/60 Hz** con potencia hasta **90 kW**

2 ELEVADO AHORRO ENERGÉTICO

- Bombas con perfiles optimizados: **excelentes rendimientos hidráulicos**
- Motores en **clase de eficiencia IE3 o IE4**

3 CONFORMIDAD CON LOS ESTÁNDARES EUROPEOS

- Norma EN 733 (DIN 24255)
- Directiva ERP Ecodesign 2009/125/CE

4 MÁXIMA FLEXIBILIDAD DE EMPLEO

- Bomba **certificada** para aplicaciones con **agua potable**
- Versión con **eje integral** o con **eje bomba prolongado y motor normalizado**

5 ROBUSTEZ Y FIABILIDAD

- Aplicaciones con **líquido alta temperatura** de hasta **140°C**
- **Reducidos esfuerzos** mecánicos: **eje y cojinetes** de amplias dimensiones



Síguenos

