

caprari

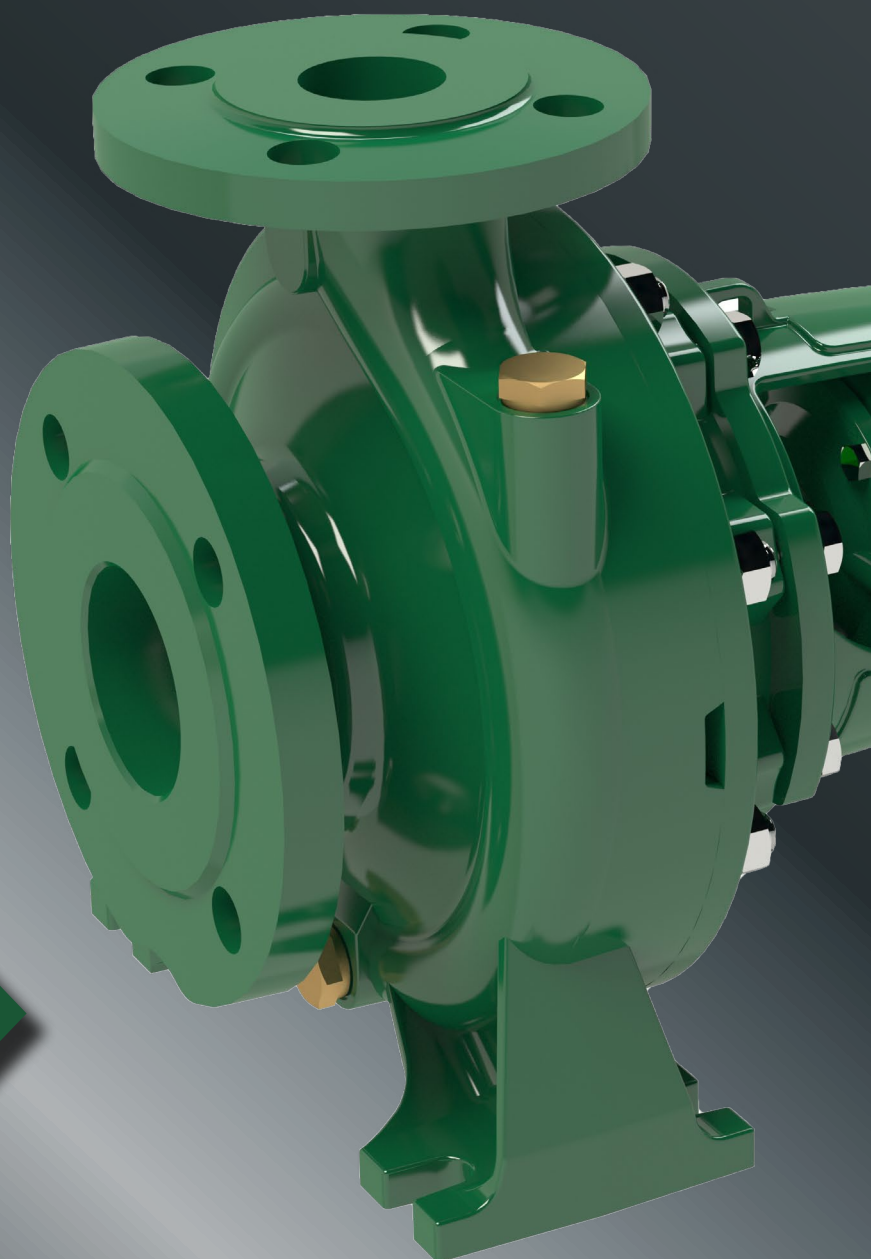
NCD

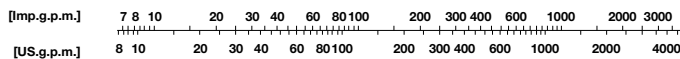
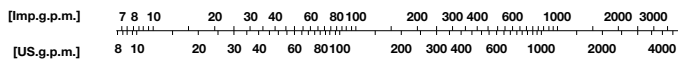
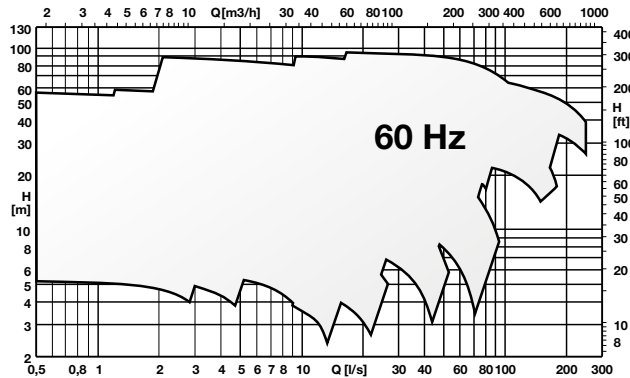
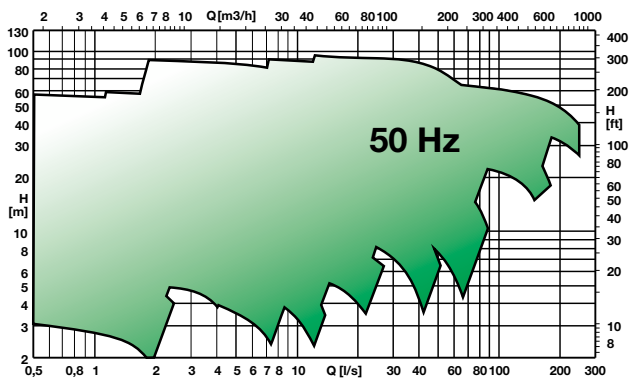
**BOMBAS DE UN RODETE
NORMALIZADAS EN733**

MADE IN ITALY

**CERTIFICACIONES
AGUA
POTABLE**

**ENTREGA
RÁPIDA**





Caudal hasta	900 m ³ /h
Altura hasta	100 m
Potencia hasta	132 kW
Frecuencia	50/60 Hz

IDEALES PARA

ANTIINCENDIOS

INDUSTRIA

ACUEDUCTOS

ACONDICIONAMIENTO

RIEGO PROFESIONAL

POR QUÉ ELEGIR NCD

1 ELEVADO AHORRO ENERGÉTICO

- Bombas con perfiles optimizados: **excelentes rendimientos hidráulicos**
- Motores en **clase de eficiencia IE3 o IE4**

2 MANTENIMIENTO SIMPLIFICADO

- Sistema **BACK PULL OUT**: inspección y reparación de la bomba **sin desconectar el motor ni la bomba de las tuberías**
- Motores estandarizados forma de fabricación **B3**

3 CONFORMIDAD CON LOS ESTÁNDARES EUROPEOS

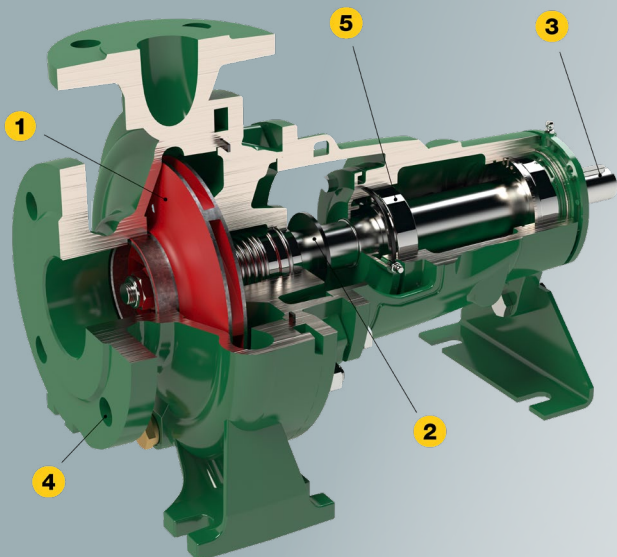
- Norma EN733 (DIN 24255)
- Directiva ERP Ecodesign 2009/125/CE

4 MÁXIMA FLEXIBILIDAD DE EMPLEO

- Bomba **certificada** para aplicaciones con **agua potable**
- **Resistencia a la corrosión**: versión **cuerpo bomba y rodete de bronce**

5 ROBUSTEZ Y FIABILIDAD

- Aplicaciones con **líquido alta temperatura** de hasta **140 °C**
- **Reducidos esfuerzos mecánicos**: **eje y cojinetes de amplias dimensiones**



caprari

Síguenos en

