

# X

**STÜBBE**

**X-CLASS**

BUILT FOR THE EXTREME



# CONTENIDO

04

Intro

06

Interview

08


La X-CLASS  
en detalle

20

La X-CLASS  
en acción

22

Asesoramiento  
y servicio



# CADA ÉPOCA TIENE SU PROPIO DESAFÍO

—

# SIEMPRE TENEMOS LA SOLUCIÓN

Los requisitos para bombas y juntas para líquidos agresivos y corrosivos han aumentado continuamente en los últimos años: Más presión, temperaturas y caudales más altos, así como medios cada vez más exigentes, demandan todo del material y la tecnología. Además, hay nuevos campos de aplicación y desafíos que requieren soluciones económicas.

**La X-CLASS anuncia ahora la nueva era en el rendimiento de las bombas de plástico para aplicaciones extremas.**

La X-CLASS ahora anuncia la próxima era en el rendimiento de las bombas de plástico: Una resistencia extraordinaria, durabilidad extrema y una vida útil significativamente mejorada redefinen lo que es factible. Gracias a nuestra fuerza innovadora y a más de 60 años de experiencia en el procesamiento de termoplásticos, la X-CLASS marca un nuevo hito como sistema de bombeo orientado al futuro, eficiente y fiable que puede soportar prácticamente todo.



**DT**

Didier Tounkap,  
Director de Investigación  
y Desarrollo

## «HEMOS TRABAJADO CON MÁXIMOS ESFUERZOS EN EL FUTURO Y HEMOS CREADO UNA BOMBA QUE ES INSUPERABLE.»

**Sr. Tounkap, usted es el Jefe de Investigación y Desarrollo de STÜBBE. ¿Qué hace que la nueva familia X-CLASS sea tan extraordinaria?**

Las bombas de la X-CLASS transportan, al fin y al cabo, productos químicos que provocan un ataque químico muy fuerte y esto en combinación con una alta abrasión. La característica más importante de esta serie es su fiabilidad. Lo hemos puesto concienzudamente en primer lugar de la lista durante la fase de desarrollo. Nuestra competencia en el procesamiento de plásticos confiere a X-CLASS una resistencia especialmente alta y permite una vida útil más larga.

**«Nuestra competencia en el procesamiento de plásticos le da a la X-CLASS un nivel particularmente alto de resistencia.»**

**Y a gran escala si se echa un vistazo a las variantes, ¿verdad?**

Sí, con 18 tamaños en 7 plásticos y diferentes variaciones de la unidad de soporte de rodamientos, hemos desarrollado una solución modular que puede adaptarse a los espectros de rendimiento requeridos. La familia X-CLASS es un sistema modular flexible y, por lo tanto, adecuado para nuestros clientes. Ofrecemos un valor añadido cuando se trata del tema de recambios.

**¿Hubo algún reto especial en el desarrollo?**

La combinación metódica de los conocimientos técnicos fue todo un reto. Esto no fue solamente importante para el desarrollo del producto mismo, sino también con vistas a la aplicación posterior de las bombas. Además, se introdujeron nuevos procesos de fabricación para poder fabricar el producto. Por lo tanto, estamos hablando de una inversión importante para esta serie. Para STÜBBE, como empresa mediana, fue un reto implementar con éxito un proyecto tan multimillonario.

**¿Cómo aborda el tema de la digitalización con la serie X-CLASS en particular?**

El mantenimiento predictivo es un punto de contacto importante entre el X-CLASS e Industria 4.0. Debido al bombeo de medios abrasivos, el desgaste de la bomba es enormemente alto, por lo que ya no puede cumplir con su tarea o sólo de forma limitada. La necesidad de una detección precoz de un posible fallo de la máquina y de una parada o mantenimiento programados de la planta es grande por parte del cliente. Junto con un socio, hemos integrado sensores en las bombas X-CLASS, que, por ejemplo, miden el empuje axial e informan sobre el estado de carga de la bomba. Por lo tanto, permite actuar de forma proactiva para evitar que la bomba falle imprevistamente.

# X-CLASS

—

## REDEFINIR LO QUE ES FACTIBLE



- 18 tamaños
- 7 plásticos
- 3 series de cierres mecánicos
- Caudal mínimo 2 m<sup>3</sup>/h
- Caudal máx. 1000 m<sup>3</sup>/h
- Temperaturas operativas de -20 °C hasta +160 °C
- Presiones hasta de 16 bar

RENDIMIENTO

# RE

## LÍMITES DE RENDIMIENTO REDEFINIDOS.

En comparación con otras bombas de proceso (de plástico), la innovadora X-CLASS se caracteriza por un amplio espectro de rendimientos y establece nuevos estándares en el sector de las bombas de plástico de alto rendimiento.

Ha sido desarrollado especialmente para aplicaciones en las que se exigen las máximas prestaciones en términos de resistencia mecánica al desgaste, resistencia química, temperaturas operativas, presiones y alta eficiencia. Un flujo volumétrico elevado y altas presiones, combinados con una vida útil significativamente mejorada, redefinen lo que es factible.

El sistema modular inteligente permite la adaptación al espectro de rendimientos requerido. Es tan flexible que los cambios en la configuración de la bomba son posibles en cualquier momento con la sustitución de sólo unos pocos componentes. Esto crea posibilidades completamente nuevas y soluciones económicas en espectros de rendimiento nunca antes logrados.



**DURABILIDAD**

**DU**

**DURADERO. ROBUSTO.  
COMPACTO.**

Gracias a su diseño especial, la X-CLASS tiene una resistencia significativamente mayor a los medios de transferencia corrosivos, abrasivos y agresivos. Resiste incluso altas temperaturas y una presión enorme, y es, con mucho, la más duradera de su clase gracias a su menor desgaste y a su mayor vida útil.

La X-CLASS se puede utilizar dondequiera que otros sistemas de bombeo estén al límite y garantiza la máxima seguridad de uso.



**CAPACIDAD**

**CA**

**EQUIPADO PARA TODAS  
LAS APLICACIONES.**

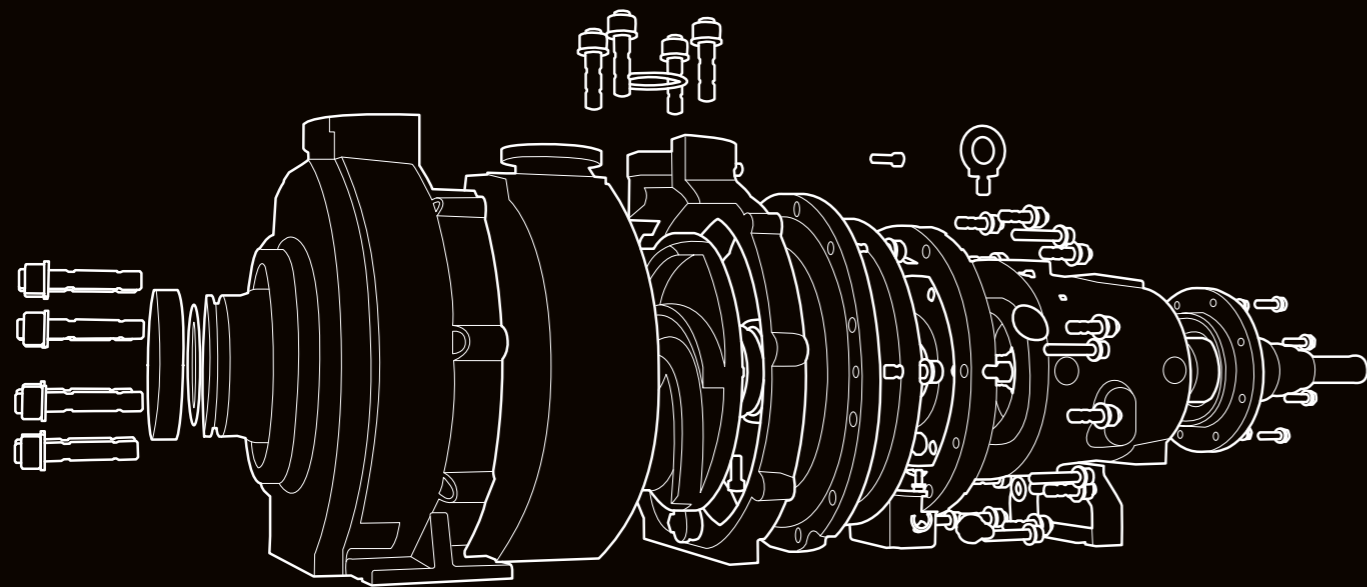
Debido a su alta robustez, la X-CLASS puede hacer frente a casi todos los factores ambientales y, por lo tanto, establece un nuevo valor de referencia en el segmento de las bombas de plástico. Esto permite procesos y tareas de transporte fuera de las dimensiones tenidas hasta ahora: pueden servir a una multitud de nuevas industrias y entornos ambiciosos. Los límites de lo factible se están ampliando de forma segura, económica y controlable. Gracias a su diseño modular, la X-CLASS se puede adaptar perfectamente a cualquier campo de aplicación difícil. El mantenimiento y el aprovisionamiento de piezas de repuesto están garantizados de forma constante y fiable por nuestros expertos.





# X-CLASS

## CARACTERÍSTICAS TÉCNICAS



### PLÁSTICOS DISPONIBLES\*



\*Plásticos conductores a petición

### JUNTAS SECUNDARIAS\*

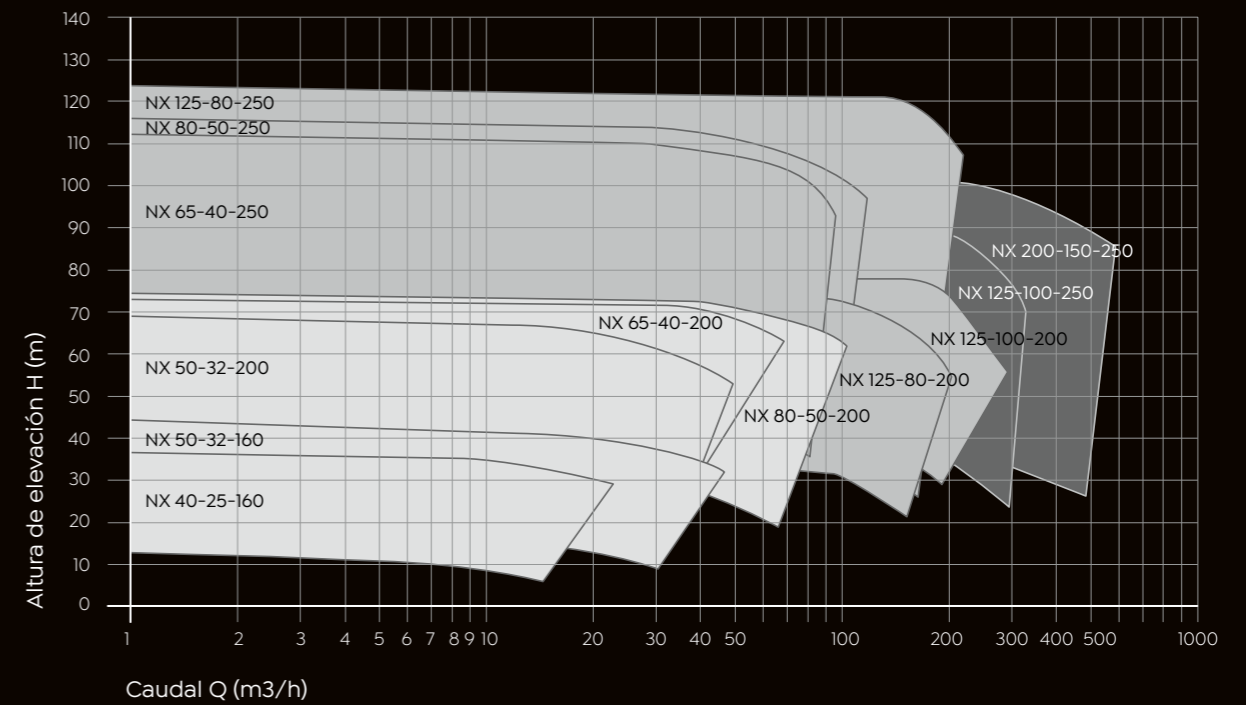


\*otros materiales a petición

### CAMPOS DE CURVAS CARACTERÍSTICAS

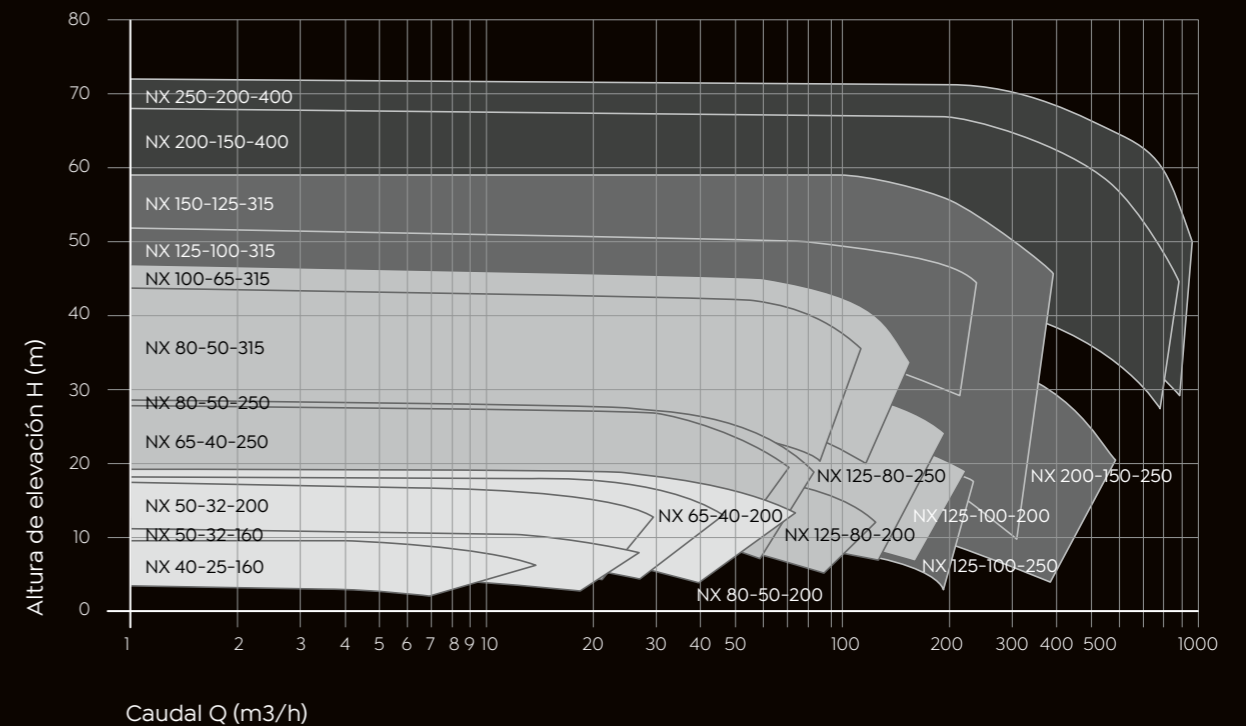
2 POLOS

2900 RPM 50 HZ



4 POLOS

1450 RPM 50 HZ



- Soporte de cojinete tamaño I
- Soporte de cojinete tamaño III
- Soporte de cojinete tamaño II
- Soporte de cojinete tamaño IV

# CONSTRUIDO PARA QUEDARSE — VENTAJAS DE LA X-CLASS



## 01

### NUEVOS CAMPOS DE APLICACIÓN

Apertura de nuevos campos de aplicación y reducción significativa de los costes totales.

## 02

### AUMENTO DE LA RENTABILIDAD

Ventaja de precio en la compra en comparación con las bombas de metal y, a largo plazo, mayor rentabilidad debido a un uso prolongado.

## 03

### MAYOR VIDA ÚTIL

Menos tiempo de inactividad, menos revisiones y reducción de costes gracias a una vida útil más larga.

## 04

### HIDRÁULICA EFICIENTE

Se tienen a disposición varios diseños del sistema hidráulico para un equilibrio óptimo entre alta eficiencia y estabilidad, especialmente para cargas por sólidos.

## 05

### RESISTENCIA DEL MATERIAL OPTIMIZADA

Resistencia del material optimizada: De la composición de los medio a bombear depende la configuración del plástico.

## 06

### SELLADO SEGURO Y DURADERO

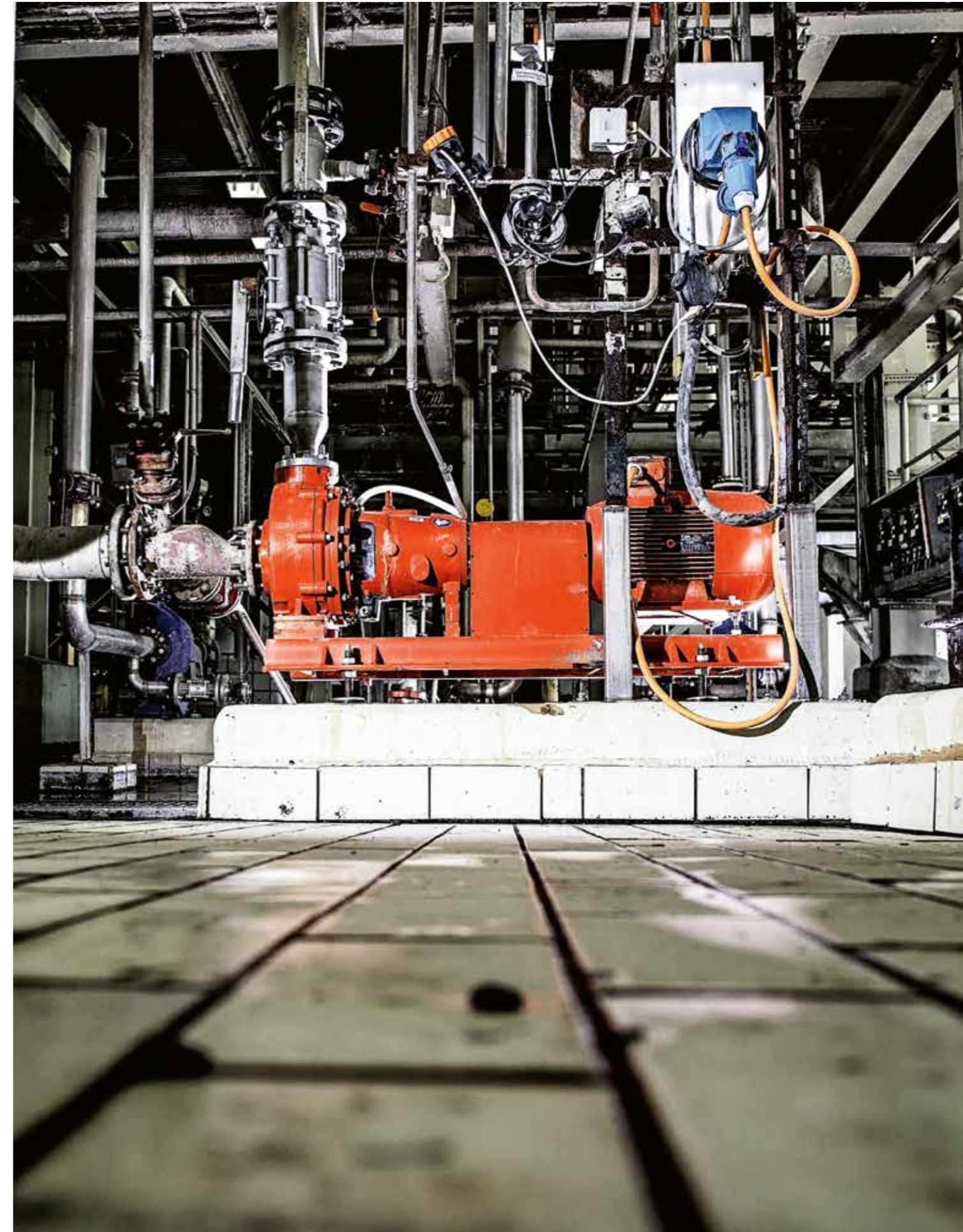
El sistema modular del cierre mecánico desarrollado especialmente permite un sellado seguro y duradero gracias a su diseño sin partes metálicas.

# PROBADO, OBTENIENDO RESULTADOS EXCEPCIONALES

Los problemas de la responsabilidad civil son cada vez más importantes incluso ya antes de la Industria 4.0 / Química 5.0, por lo que todas nuestras bombas se someten a un complejo procedimiento de prueba. Para ello, buscamos específicamente socios con los que realizamos pruebas de campo bajo las condiciones más difíciles.

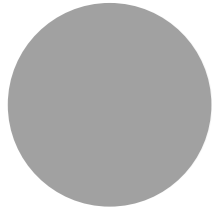
Uno de nuestros socios se ha especializado en el reciclaje de sales y residuos de aluminio de la industria secundaria del aluminio. Bajo condiciones de funcionamiento extremas, la bomba X-CLASS bombeó una suspensión con un contenido de sólidos de 400g/l en funcionamiento ininterrumpido durante las 24 horas del día, los 7 días de la semana. Después de 18 meses de operación sin paradas, se revisó esta bomba X-CLASS y averiguamos que la carcasa de la bomba, el rodete y el cierre de anillo deslizante tuvieron un desgaste extremadamente bajo para estas condiciones extremas.

El rodete en particular no había sufrido desgaste alguno.



# TRABAJANDO PARA USTEDES

¿PREGUNTAS? ESTAREMOS ENCANTADOS DE ASESORARLE.



**Esteve Núñez de Prado**  
Responsable técnico

Esteve.Nunez@stuebbe.com  
T +34 93 477 46 10  
F +34 93 477 46 11



**Steffen Jürgens**  
Jefe de Producto Bombas

sales@stuebbe.com  
T +49 5733 7 99 – 215  
F +49 5733 7 99 – 50 00



## VENTAS EUROPA

- |                      |               |              |                 |
|----------------------|---------------|--------------|-----------------|
| Albania              | Finlandia     | Luxemburgo   | Rumania         |
| Alemania             | Francia       | Macedonia    | Serbia          |
| Austria              | Gran Bretaña  | Malta        | Suecia          |
| Bélgica              | Grecia        | Moldavia     | Suiza           |
| Bosnia y Herzegovina | Hungría       | Mónaco       | República Checa |
| Bulgaria             | Irlanda       | Montenegro   | Turquía         |
| Croacia              | Islandia      | Noruega      |                 |
| Eslovaquia           | Italia        | Países Bajos |                 |
| Eslovenia            | Kosovo        | Polonia      |                 |
| España               | Liechtenstein | Portugal     |                 |

## VENTAS ÁFRICA

- Sudáfrica

## VENTAS ASIA

- China

## VENTAS AUSTRALIA

- Australian

## VENTAS EN LOS PAÍSES DE LA CEI

- Bielorrusia
- Kazajstán
- Rusia
- Ucrania
- Uzbekistán

## VENTAS NORTEAMÉRICA:

- Canadá
- EE.UU.

## EMPLAZAMIENTOS DE PRODUCCIÓN

- Vlotho, Alemania
- Suzhou, China

**STÜBBE GmbH & Co. KG**

Hollwieser Straße 5  
32602 Vlotho, Alemania

**ST**

T +49 (0) 5733 7 99 - 0  
F +49 (0) 5733 7 99 - 50 00  
contact@stuebbe.com  
www.stuebbe.com