



MABECONTA

Medidor Electromagnético tipo MABMAG1500

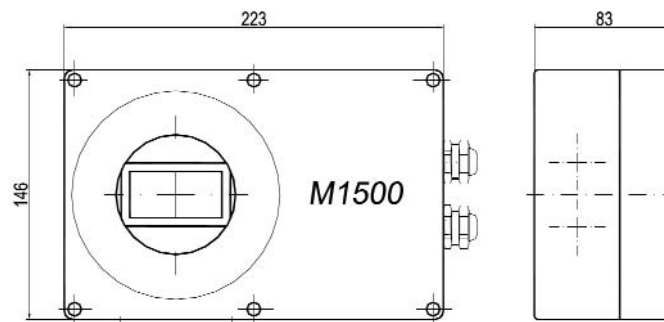
para todos los detectores



Características

- Precisión $\pm 0,5\%$
- Rango de velocidad 0,03 m/s - 12 m/s
- DN 6mm – DN 200mm
- Con pantalla LCD
- Alimentación eléctrica 24 VCD/ 115 VCA/ 230 VCA

Dimensiones



Descripción

La línea básica del MABMAG1500 se suministra con una alimentación eléctrica de 24 VCD, pantalla, salidas pasivas y puede programarse mediante el puerto serial RS232 ó 3 botones. El dispositivo puede preconfigurarse desde fábrica para sólo ser conectada in situ. El MABMAG1500 se ubica en una carcasa troquelada de aluminio con revestimiento IP65 y cuenta con dos tornillos M 20. La línea básica puede suministrarse con una pantalla de LCD con cuatro líneas, alimentación eléctrica 115/230 VAC así como con salidas analógica y de pulso activo. El modelo estándar del MABMAG1500 se suministra con una salida analógica, dos salidas digitales para pulso y frecuencia así como una entrada digital. Con una precisión del $\pm 0,5\%$ del flujo actual ($>0,5$ m/s) y rangos de medición de 0,03 m/s a 12 m/s en ambas direcciones, el medidor cubre una amplia gama de aplicaciones.

Aplicaciones

El MABMAG1500 ha sido diseñado para encajar en la serie de medidores MAG y especialmente para aplicaciones en plantas de maquinaria, vehículos y procesos de dosificación. El rango de aplicaciones va desde DN 6mm hasta DN 200mm con la más variada gama de conexiones para la mayoría de los procesos tales como bridas DIN, conexiones de procesos lácteos, TriClamp®, etc.

Principio de Medición

El principio de operación del medidor electromagnético se basa en la Ley de Faraday de inducción magnética: El voltaje inducido a través de cualquier conductor, conforme se mueve por ángulos adecuados en un campo magnético, es proporcional a la velocidad del conductor. El voltaje inducido de la señal es proporcional al producto de la densidad magnética del flujo, la distancia entre los electrodos y la velocidad media del flujo del líquido.

**MABECONTA**

Información Técnica

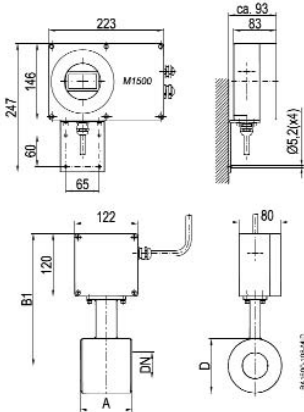
Alimentación eléctrica	24 VCD opcional 115 / 230 VAC (50 / 60 Hz), 10 VA
Precisión	±0,5% del flujo actual, ≥0,5 m/s ±2,5 mm/s del flujo actual, <0,5 m/s
Repetibilidad	<0,1% de la escala máxima
Rango de velocidad	0,03 m/s – 12 m/s
Conductividad	mín. 5 µS/cm (20 µS/cm para agua desmineralizada)
Dirección del flujo	bi-direccional
Pantalla	De LCD, con 4 líneas / 16 caracteres, retro iluminada, flujo actual, 3 totalizadores, despliegue de estado
Programación	RS232 o vía 3 botones
Interface	RS232 para medición de valores y programación
Salida analógica	4 - 20 mA pasiva, opcional activa, la dirección del flujo es desplegada por separado en la salida de estado
Salida de pulso	Pasiva, opcional activa, 2 colectores abiertos, pasiva 24 VCD, 50 mA, máx. 10 kHz
Salida de frecuencia	máx. 10 kHz (colector abierto)
Salida de estado	Alarma mín./máx., preselección, dirección del flujo, mensaje de error, configurable
Detección de tubería vacía	Electrodo separado
Corte de flujo mínimo	0-10%
Carcasa	Troquelado de aluminio con revestimiento
Grado de protección	IP65
Inserción de cable	2 x M 20
Temperatura ambiental	-20 hasta +60°C

Detector tipo III

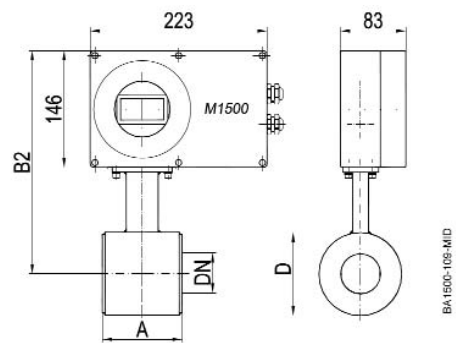
Conexión Wafer

Gracias a su corta distancia, el detector tipo III es generalmente la alternativa adecuada para muchas aplicaciones. Entregado con un recubrimiento interno de PFTE, el detector tipo II cuenta con una presión nominal estándar de PN 40.

Versión remota



Versión Montada



Información Técnica

Tamaño	DN 25mm - 100mm (1" ...4")
Conexión	Conexión Wafer (montado en medio de bridas)
Presión Nominal	PN 40
Grado de protección	IP65, opcional IP68
Conductividad mínima	5 µS/cm (20µS/cm para agua desmineralizada)
Materiales de recubrimiento interno	PTFE -40° C hasta +150° C
Materiales de electrodos	Hastelloy C (Estándar) Tantalio Platino / Oro plateado Platino / Rodio
Carcasa	Acero al carbón / opcional acero inoxidable
Longitud	DN 25mm - 50mm 100mm DN 65mm - 100mm 150mm

Dimensiones (mm)

DN(mm)		A	B1	B2	D
25	1"	100	238	201	74
32	1 1/4"	100	243	206	84
40	1 1/2"	100	248	211	94
50	2"	100	253	216	104
65	2 1/2"	150	266	229	129
80	3"	150	271	234	140
100	4"	150	279	242	156
PN 40					



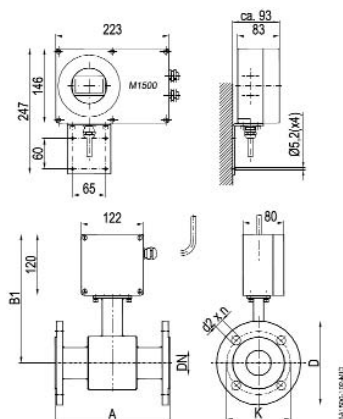
MABECONTA

Detector tipo II

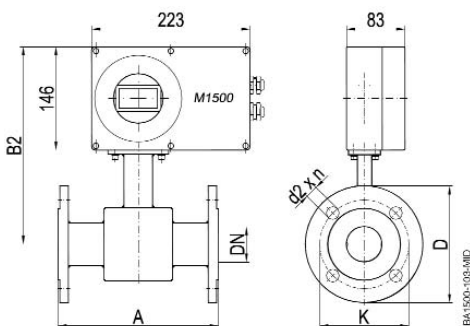
Conexión para procesos bridados

El detector electromagnético tipo II no sólo cuenta con una gran diversidad de configuraciones para aplicaciones bridadas (DIN, ANSI, JIS, AWWA, etc.) sino también cuenta con una gran gama de recubrimientos internos como goma dura, goma suave, PTFE, PFA o Halar. Disponible desde DN 6mm hasta DN 1400mm y presiones nominales de hasta PN 100, el detector tipo II es el que mejor se ajusta para la variedad de aplicaciones industriales así como para la industria del agua potable y agua residual.

Versión remota



Versión Montada



Información Técnica

Tamaño	DN 6mm - 200mm (1/4" ...8")		
Conexión	Bridas: DIN, ANSI, JIS, AWWA, etc.		
Presión Nominal	Hasta PN 100		
Grado de protección	IP65, opcional IP68		
Conductividad	5 μ S/cm (20 μ S/cm para agua desmineralizada)		
Materiales de recubrimiento interno	Goma Suave/Dura	Desde DN 25mm	0 hasta +80°C
	PFA	DN 6mm - 10mm	-40 hasta +150°C
	PTFE	DN 15mm - 200mm	-40 hasta +150°C
Materiales de electrodos	Hastelloy C (Estándar) Tantalio Platino / Oro plateado, Platino / Rodio		
Carcasa	Acero al carbón / opcional acero inoxidable		
Longitud	DN 6mm - 20mm		170mm
	DN 25mm - 50mm		225mm
	DN 65mm - 100mm		280mm
	DN 125mm - 200mm		400mm

DN (mm)		A Std*	A ISO**	B1	B2	Con bridas ANSI			Con bridas DIN		
						ØD	ØK	Ød2xn	ØD	ØK	Ød2xn
6	1/4"	170	---	228	191	88,9	60,3	15,9X4	90	60	14X4
8	3/10"	170	---	228	191	88,9	60,3	15,9X4	90	60	14X4
10	3/8"	170	---	228	191	88,9	60,3	15,9X4	90	60	14X4
15	1/2"	170	200	238	201	88,9	60,3	15,9X4	95	65	14X4
20	3/4"	170	200	238	201	98,4	69,8	15,9X4	105	75	14X4
25	1"	225	200	238	201	107,9	79,4	15,9X4	115	85	14X4
32	1 1/4"	225	200	253	216	117,5	88,9	15,9X4	140	100	18X4
40	1 1/2"	225	200	253	216	127	98,4	15,9X4	150	110	18X4
50	2"	225	200	253	216	152,4	120,6	19X4	165	125	18X4
65	2 1/2"	280	200	271	234	177,8	139,7	19X4	185	145	18X4
80	3"	280	200	271	234	190,5	152,4	19X4	200	160	18X8
100	4"	280	250	278	241	228,6	190,5	19X8	220	180	18X8
125	5"	400	250	298	261	254	215,9	22,2X8	250	210	18X8
150	6"	400	300	310	273	279,4	241,3	22,2X8	285	240	22X8
200	8"	400	350	338	301	342,9	298,4	22,2X8	340	295	22X12

Estándar

Con Bridas ANSI

Desde DN 6mm - 200mm

LBS 150

Con Bridas DIN

Desde DN 6mm - 200mm

PN 16

*Estandar

**ISO 13359



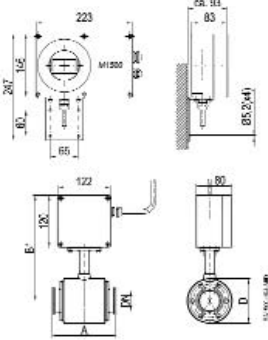
MABECONTA

Detector Sanitario para Alimentos

Para procesos con conexiones Tri-Clamp®, DIN 11851, ISO 2852, etc.

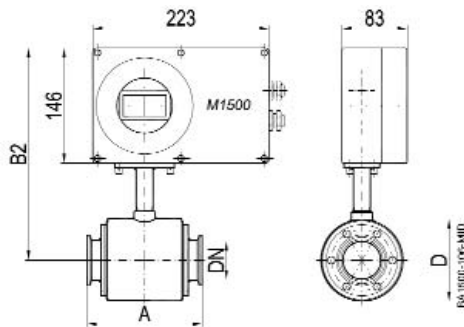
TriClamp®

Versión remota



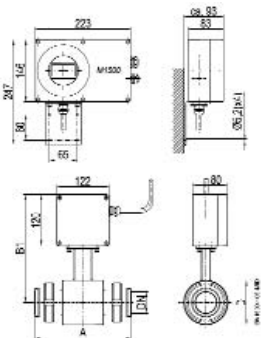
TriClamp®

Versión Montada



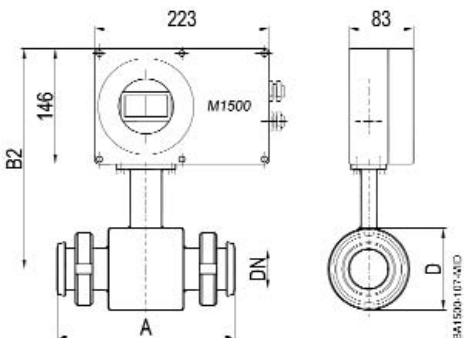
DIM 11851 TriClamp®

Versión remota



DIM 11851 TriClamp®

Versión Montada



El detector sanitario fue desarrollado para la medición de flujo de alimentos en estado líquido. Este modelo está disponible con conexiones para procesos Tri-Clamp®, DIN 11851, ISO 2852 así como con cualquier otro tipo de conexión especial (conforme a las especificaciones del cliente). El detector sanitario se entrega con una carcasa de acero inoxidable y recubrimiento interno PTFE/PFA.

Información Técnica

Tamaño	DN 10mm - 100mm 3/8" ...4"	
Conexión	Tri-Clamp®, DIN 11851, ISO 2852, etc.	
Presión Nominal	PN 10/16	
Grado de protección	IP65, opcional IP68	
Conductividad mínima	5 µS/cm (20µS/cm para agua desmineralizada)	
Materiales de recubrimiento interno	PTFE	PTFE
Materiales de electrodos	Hastelloy C (Estándar) Tantalio, Platino / Oro plateado, Platino / Rodio	
Carcasa	Acero Inoxidable	
Longitud	Conexión:	
	Tri-Clamp®:	DN 10mm - 50mm 145mm
	Conexión:	DN 65mm - 100mm 200mm
	DIN 11851	DN 10mm - 20mm 170mm
		DN 25mm - 50mm 225mm
		DN 65mm - 100mm 280mm

Dimensiones (mm) tipo Alimenticio Tri-Clamp®

DN(mm)		A	B1	B2	D
10	3/8"	145	228	191	74
15	1/2"	145	228	191	74
20	3/4"	145	228	191	74
25	1"	145	228	191	74
40	1 1/2"	145	238	201	94
50	2"	145	243	206	104
65	2 1/2"	200	258	219	129
80	3"	200	261	224	140
100	4"	200	269	232	156
PN 10					

Dimensiones (mm) tipo Alimenticio DIN 11851

DN(mm)		A	B1	B2	D
10	3/8"	170	238	201	74
15	1/2"	170	328	201	74
20	3/4"	170	238	201	74
25	1"	225	238	201	74
32	1 1/4"	225	243	206	84
40	1 1/2"	225	248	211	94
50	2"	225	253	216	104
65	2 1/2"	280	266	229	129
80	3"	280	271	234	140
100	4"	280	279	242	156
PN 10					

MABECONTA

Avda. Albufera, 323 - EDIFICIO VALLAUSA - 28031 MADRID - Tel.: 91 332 82 72 - Fax: 91 332 77 83

e-mail: info@mabeconta.net - www.mabeconta.net