

VÁLVULA DE MARIPOSA CEPEX
NEW CEPEX BUTTERFLY VALVE

PRECISIÓN Y FIABILIDAD
ACCURACY AND RELIABILITY



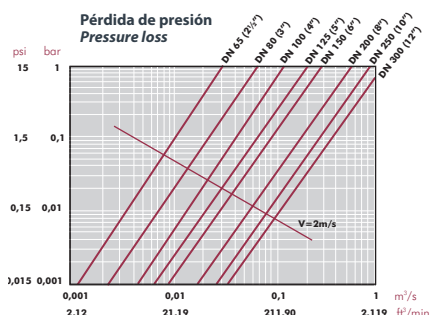
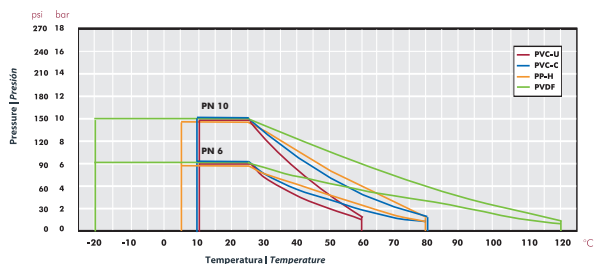
CARACTERÍSTICAS TÉCNICAS Y GAMA TECHNICAL FEATURES AND RANGE

- **Medidas | Measures:**
D63 (DN65) > D315 (DN300)
- **Presión nom. | Nom. pressure:**
PN10 / 20°C (150 psi / 73°F) - DN65 - DN200
PN6 / 20°C (90 psi / 73°F) - DN250 - DN300
- **Standards:**
ISO/DIN, ANSI/ASTM, British Standard, JIS
- **Material cuerpo | Body material:**
PP-H - GR
- **Material disco | Disc material:**
PVC-U, PVC-C, PP-H, PVDF, ABS
- **Mat. junta | Rubber seal mat.:**
EPDM alimentario / Food grade FPM

- **Mat. eje | Shaft material**
Acero inoxidable / Stainless steel
AISI 630
- **Certificado CE | CE Certificate:**
EN ISO 16135 / EN ISO 16136
- **Modos de actuación | Actuation types:**
Manual (maneta/gatillo)
Manual (handle/lever lock)
Reductor manual
Gear box
Eje libre para actuación
Free shaft for actuation
Actuación eléctrica y neumática (Rotork)
Pneumatic and electric actuation (Rotork)



Presión vs. temperatura
Pressure vs. temperature



Flujo relativo
Relative flow

DN	65	80	100	125	150	200	250	300
Kv₁₀₀	1800	4020	8280	11760	16200	33000	52200	78571
Cv	126	282	580	824	1134	2311	3655	5502

Más características

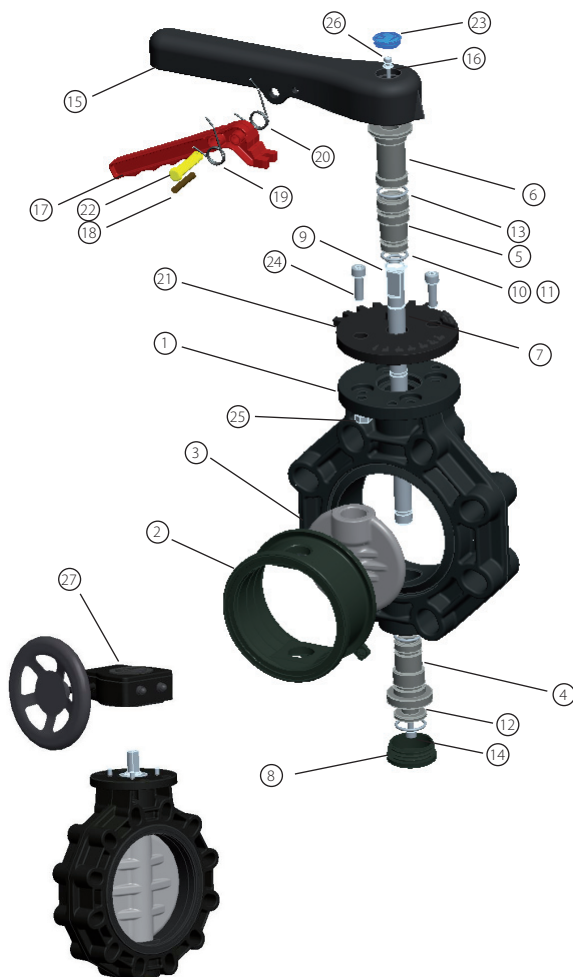
- Marcado láser
- Trazabilidad 100 %; número de serie y de lote
- 100 % testadas en banco de presión con agua.

More features:

- Laser marking
- 100 % traceability: serial and batch number
- 100 % valves tested in water pressure test bench.

DESPIECE | EXPLODED

Description	Material
1 Cuerpo / Body	PP-GR
2 Junta / Sealing gasket	EPDM / FPM
3 Compuerta / Disc	PVC-U/PPH/CPVC/PVDF/ABS
4 Casquillo inferior / Lower bearing	POM
5 Casquillo superior / Upper bearing	POM
6 Casquillo auxiliar / Auxiliary bearing	POM
7 Eje / Shaft	AISI-630
8 Tapón / Cap	PP
9 Anillo DIN-471 / Ring DIN-471	A2
10 Junta tórica / O-ring	EPDM / FPM
11 Junta tórica / O-ring	EPDM / FPM
12 Arandela inferior / Lower washer	POM
13 Junta tórica / O-ring	EPDM / FPM
14 Tornillo DIN-912 / Screw DIN-912	A2
15 Maneta / Handle	PP-GR
16 Arandela / Washer	A2
17 Gatillo / Lever	PP-GR
18 Pasador / Pin	AISI-304
19 Muelle izquierda / Left spring	AISI-304
20 Muelle derecha / Right spring	AISI-304
21 Divisor / Throttle plate	PP-GR
22 Seguro / Safety lock	POM
23 Tapón maneta / Handle cap	PP
24 Tornillo DIN-912 / Screw DIN-912	A2
25 Tuerca DIN-934 / Nut DIN-934	A2
26 Tornillo DIN-912 / Screw DIN-912	A2
27 Reductor manual / Gear box	Aluminium



D75 con maneta
D75 with handle



D75 con reductor
D75 with gear box



D90 con maneta
D90 with handle



D90 con reductor
D90 with gear box



D110 con maneta
D110 with handle



D110 con reductor
D110 with gear box



D140 con maneta
D140 with handle



D140 con reductor
D140 with gear box



D160 con maneta
D160 with handle



D160 con reductor
D160 with gear box



D200 con maneta
D200 with handle



D200 con reductor
D200 with gear box



D250 con reductor
D250 with gear box



D315 con reductor
D315 with gear box



También disponible con eje libre
Also available with bare shaft

ACTUACIÓN NEUMÁTICA PNEUMATIC ACTUATION



Características del actuador Rotork RC:

- Marcado CE de según normativa PED y ATEX
- Actuación tipo yugo escocés (incremento de par en un 50% en las posiciones finales)
- Diseño compacto y ligero
- Válvula con bajo volumen de aire (ahorro en aire comprimido)
- Encajado en aluminio anodizado
- Actuación manual opcional
- Vida de servicio duradera y eficiente con un mantenimiento mínimo

Actuator characteristics - Rotork RC:

- CE marked according to PED and ATEX
- Scotch-yoke drive (50% more torque in end positions)
- Compact design and lightweight
- Low stroke volume (save in compressed air)
- Housed in anodised aluminium
- Optional manual override
- Long and efficient service with a minimum maintenance

DESPIECE | EXPLODED

Description	Material
1 Cuerpo / Body	-
2 Casquillo unión / Coupling bush	Aluminium
3 Brida unión / Mounting clamp	PVC-U
4 Actuador / Actuator	-
5 Caja final de carrera / Limit switch box (optional)	-
6 Tornillos DIN-912 / Screw DIN-912	Stainless steel AISI-304

Posibilidad de actuación neumática en todas las versiones de válvula de mariposa Serie Extreme.

Actuador por defecto - Rotork modelo RC

Posibilidad de actuación con otras marcas o modelos o de preparación de la válvula para actuación por parte del cliente.

Opciones de actuación

- Simple efecto con válvula normalmente cerrada
- Simple efecto con válvula normalmente abierta
- Doble efecto

Accesorios opcionales

- Caja de final de carrera
- Válvula solenoide (diferentes configuraciones)
- Reguladores de escape

Pneumatic actuation possibility in all versions of the butterfly valve Extreme Series.

Default actuator - Rotork model RC

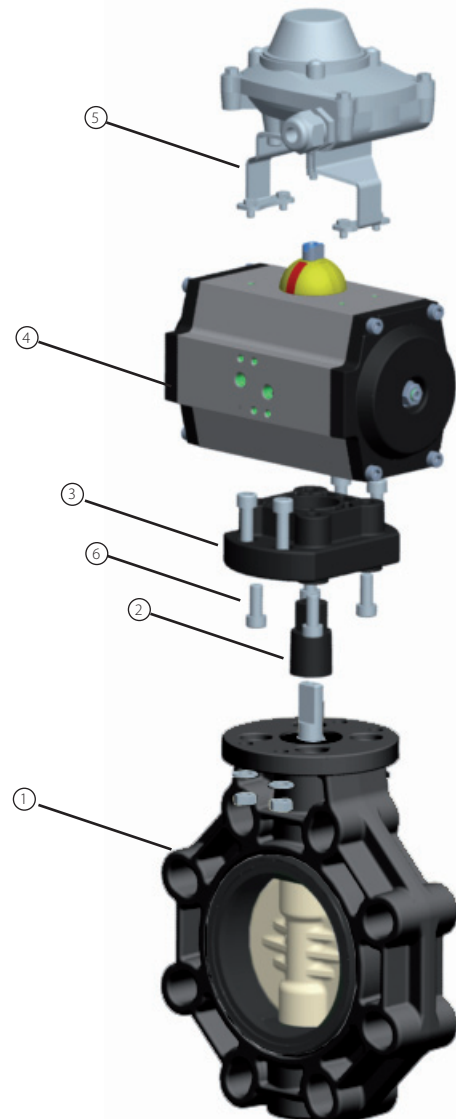
Possibility of actuation using other brands or models, or preparing the valve for customer own actuation.

Actuation options

- Spring return with normally closed valve
- Spring return with normally open valve
- Doble acting

Optional accessories

- Limit switch box
- Solenoid valve (different configurations)
- Relief regulators





Ctra. Rubí-Sabadell, km.13, nave 4
CP 08191 Rubí (Barcelona)
T 93 587 22 22
F 93 588 85 95
E grm@vigrm.com
W www.vigrm.com

ARAGÓN · ASTURIAS · CATALUNYA · EUSKADI · MADRID · PERÚ · PORTUGAL · VALENCIA



Av. Ramón Cuirans, 40 - Pol. Ind. Congost P6
La Garriga, 08530, Barcelona
Tel. +34 93 870 42 08
Fax +34 93 870 98 11
cepex@cepex.com