

# 4

**dispensadores  
de papel  
higiénico**

te envolvemos  
de imaginación



DISPENSADORES DE PAPEL HIGIÉNICO



DISPENSADORES DE  
PAPEL HIGIÉNICO



### PR0783

capacidad: **bobina máx. Ø230 mm**

material: **acero**

acabado: **epoxi blanco**



### PR0783C

capacidad: **bobina máx. Ø230 mm**

material: **acero inox AISI 304**

acabado: **brillante**



### PR0783CS

capacidad: **bobina máx. Ø230 mm**

material: **acero inox AISI 304**

acabado: **satinado**

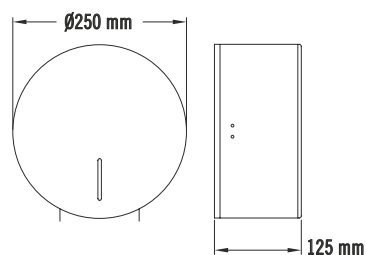


#### PR0783 · PR0783C · PR0783CS | | | | COMPONENTES Y MATERIALES

- Parte posterior con apoyo separador, anti-humedad.
- Cuerpo de una pieza
- Tapa de una pieza, abatible para el rellenado.
- Ranura en el frontal para visualización de nivel de contenido.
- Cierre con llave estándar mediclinics®.
- Eje de acero inox AISI 304, con freno anti-giro por inercia, para optimizar la dispensación del papel. Su diámetro permite el uso eventual de papel higiénico estándar.

#### PR0783 · PR0783C · PR0783CS | | | | CARACTERÍSTICAS TÉCNICAS

Espesor cuerpo y tapa	0,8 mm
Espesor eje	0,8 mm
Peso (vacío)	1,3 Kg
Capacidad papel bobina	máx Ø230 mm
Ancho rollo papel	máx 115 mm
Cánula rollo papel	Ø45 y Ø56 mm
Altura instalación recomendada	65-75 cm a punto inferior
Altura instalación	70 cm a punto inferior



# DISPENSADORES DE PAPEL HIGIÉNICO industrial

papel bobina Ø230 / Ø330 mm



M

## PR0513

capacidad: bobina máx. Ø230 mm

material: ABS termo-plástico  
acabado: blanco



L

## PR0302

capacidad: bobina máx. Ø330 mm

material: acero inox AISI 304  
acabado: epoxi blanco



L

## PR0302CS

capacidad: bobina máx. Ø330 mm

material: acero inox AISI 304  
acabado: satinado



L

## PR0302RAL

capacidad: bobina máx. Ø330 mm

material: acero inox AISI 304  
acabado: epoxi RAL

+ info pg. 271 Pedido mín.:  
3 uds. de un mismo RAL de  
cualquier código medicolor.



### PR0513 · PR0302 · PR0302CS · PR0302-RAL | | | | COMPONENTES Y MATERIALES

#### PR0513 · PR0302/302CS/302RAL:

- Visor de nivel de contenido en el frontal, de policarbonato traslúcido.

#### PR0513:

- Eje de poliamida.

#### PR0302/302CS/302RAL:

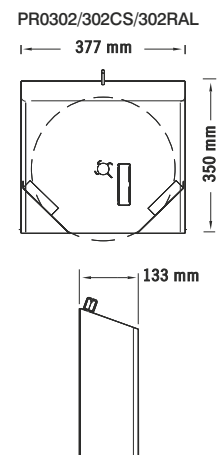
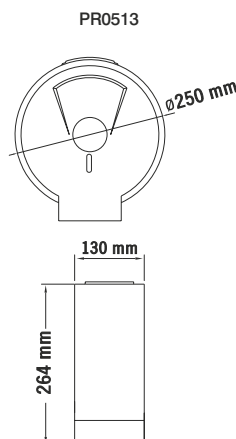
- Cuerpo soldado a láser.
- Eje de acero inox AISI 304, con freno anti-giro por inercia, para optimizar la dispensación del papel.

### PR0513 · PR0302 · PR0302CS · PR0302-RAL | | | | CARACTERÍSTICAS TÉCNICAS

PR0513	
Espesor cuerpo y tapa	3 mm
Peso (vacío)	0,5 Kg
Capacidad papel bobina	máx. Ø230 mm
Cánula rollo papel	Ø45 mm

PR0302/302CS/302RAL	
Espesor cuerpo y tapa	1,2 mm
Espesor cubierta	0,8 mm
Peso (vacío)	1,75 Kg
Capacidad papel bobina	máx. Ø330 mm
Ancho rollo	máx. 120 mm
Cánula rollo papel	Ø56 mm

PR0513 · PR0302/302CS/302RAL	
Altura instalación recomendada	65-75 cm a punto inferior
Altura instalación	70 cm a punto inferior



# DISPENSADORES DE PAPEL HIGIÉNICO industrial

papel bobina Ø275 mm

## PR0787

capacidad: bobina máx. Ø275 mm

material: acero

acabado: epoxi blanco



## PR0787C

capacidad: bobina máx. Ø275 mm

material: acero inox AISI 304

acabado: brillante



## PR0787CS

capacidad: bobina máx. Ø275 mm

material: acero inox AISI 304

acabado: satinado

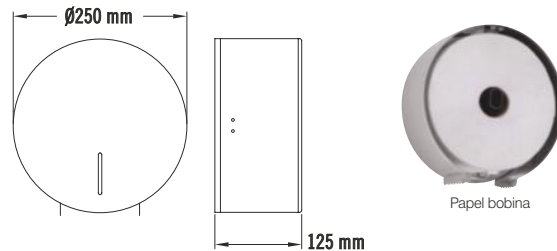


### PR0787 · PR0787C · PR0787CS | | | COMPONENTES Y MATERIALES

- Cuerpo de una pieza.
- Tapa de una pieza, abatible para el relleno.
- Parte posterior con apoyo separador, anti-humedad
- Ranura de nivel de contenido en el frontal.
- Eje de acero inox AISI 304 con freno anti-giro por inercia, para optimizar la dispensación del papel. Su diámetro permite el uso eventual de papel estándar.
- Cierre con llave estándar Mediclinics®.

### PR0787 · PR0787C · PR0787CS | | | CARACTERÍSTICAS TÉCNICAS

Espesor cuerpo y tapa	0,8 mm
Peso (vacío)	1,75 Kg
Capacidad papel bobina	máx. Ø275 mm
Ancho rollo papel	máx. 115 mm
Cánula rollo papel	Ø45 y Ø56 mm
Altura instalación recomendada	65 - 75 cm a punto inferior
Altura instalación	70 cm a punto inferior



DISPENSADORES DE PAPEL HIGIÉNICO industrial papel bobina Ø230 / Ø330 / Ø275 mm

# DISPENSADORES DE PAPEL HIGIÉNICO estándar/reversible a industrial

rollo papel 3 u/ papel bobina Ø275 mm



L



## PR0789

capacidad: **3 rollos**

material: acero  
acabado: epoxi blanco



L



## PR0789C

capacidad: **3 rollos**

material: acero inox AISI 304  
acabado: brillante



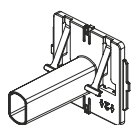
L



## PR0789CS

capacidad: **3 rollos**

material: acero inox AISI 304  
acabado: satinado



## 9391005SMD

eje para adaptar papel higiénico industrial (papel bobina)

material: termoplástico  
acabado: negro



### PR0789 · PR0789C · PR0789CS · 9391005SMD | | | COMPONENTES Y MATERIALES

#### PR0789 · PR0789C · PR0789CS:

- Cuerpo de una pieza.
- Tapa de una pieza, abatible para el relleno.
- Parte posterior con apoyo separador, anti-humedad
- Eje modular, en termo-plástico, que permite la colocación de 3 rollos de papel estándar con o sin cánula.
- El rollo desciende automáticamente una vez el anterior se ha consumido.

- Ranura en el frontal de nivel de contenido en el frontal.
- Cierre con llave estándar Mediclinics®.

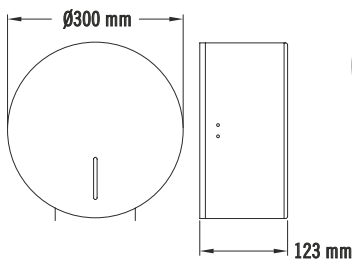
#### 9391005SMD:

- Eje de termoplástico, con freno anti-giro por inercia, para optimizar la dispensación del papel. Sustituye al eje original permitiendo utilizar rollo papel bobina.

### PR0789 · PR0789C · PR0789CS · 9391005SMD | | | CARACTERÍSTICAS TÉCNICAS

#### PR0789/789C/789CS

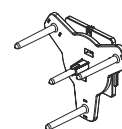
Espesor cuerpo	0,8 mm
Espesor tapa	0,8 mm
Peso (vacío)	1,75 Kg
Ancho rollo papel	máx. 115 mm
Capacidad rollo papel	3 u.
Rollo papel bobina (eje opcional)	máx. Ø275 mm
Cánula rollo papel	Ø45 y Ø56 mm
Altura instalación recomendada	65-75 cm a punto inferior
Altura instalación	70 cm a punto inferior



3 rollos sin cánula



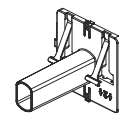
3 rollos con cánula



Eje 3 rollos



Papel bobina



9391005SMD

# DISPENSADORES DE PAPEL HIGIÉNICO estándar

rollo papel 2u / 3 u

## PR0781

capacidad: **3 rollos**

## PR0784

capacidad: **2 rollos**

material: acero  
acabado: epoxi blanco



PR0784

## PR0781C

capacidad: **3 rollos**

## PR0784C

capacidad: **2 rollos**

material: acero inox AISI 304  
acabado: brillante



PR0781C

## PR0781CS

capacidad: **3 rollos**

## PR0784CS

capacidad: **2 rollos**

material: acero inox AISI 304  
acabado: satinado



PR0784CS

### PR0781 · PR0784 · PR0781C · PR0784C · PR0781CS · PR0784CS | COMPONENTES Y MATERIALES

- Cuerpo de una pieza.
- Tapa de una pieza sin juntas.
- Ranura en los laterales y visor frontal de nivel de contenido.
- El rollo de papel desciende cuando el anterior se ha consumido, mediante una sencilla manipulación por la ranura lateral.

### PR0781 · PR0784 · PR0781C · PR0784C · PR0781CS · PR0784CS | CARACTERÍSTICAS TÉCNICAS

#### PR0781/781C/781CS · PR0784/784C/784CS

Espesor cuerpo y tapa	0,8 mm
Rollo papel	máx. Ø105 mm
Altura instalación recomendada	65-75 cm a punto inferior
Altura instalación	70 cm a punto inferior

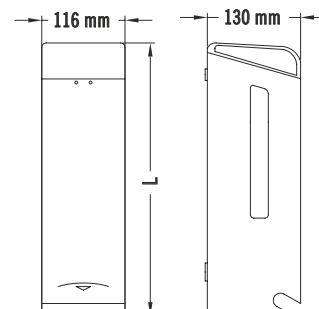
#### PR0781/781C/781CS

Capacidad rollo papel	3 u.
Peso (vacío)	1,3 kg.

#### PR0784/784C/784CS

Capacidad rollo papel	2 u.
Peso (vacío)	0,9 kg.

L: PR0781/781C/781CS: 380 mm  
PR0784/784C/784CS: 290 mm



DISPENSADORES DE PAPEL HIGIÉNICO estándar rollo papel 2 u / 3 u



# DISPENSADORES DE PAPEL HIGIÉNICO estándar

## rollo papel 2 u



### PR0300

capacidad: **2 rollos**

material: acero inox AISI 304  
acabado: epoxi blanco



### PR0300CS

capacidad: **2 rollos**

material: acero inox AISI 304  
acabado: satinado



### PR0300RAL

capacidad: **2 rollos**

material: acero inox AISI 304  
acabado: epoxi RAL



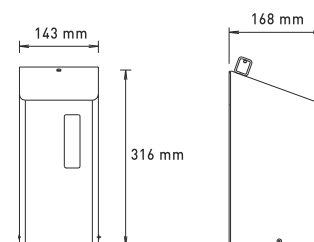
+ info pg. 271 Pedido mín.:  
3 uds. de un mismo RAL de  
cualquier código medicolor.

#### PR0300 · PR0300CS · PR0300RAL | | | | COMPONENTES Y MATERIALES

- Cuerpo de una pieza soldado a láser.
- Eje de acero inox AISI 304, con freno anti-giro por inercia, para optimizar la dispensación del papel.
- El rollo de papel desciende automáticamente cuando el anterior se ha consumido.
- Visor de nivel de contenido en el frontal de policarbonato traslúcido.

#### PR0300 · PR0300CS · PR0300RAL | | | | CARACTERÍSTICAS TÉCNICAS

Espesor cuerpo	1 mm
Espesor cubierta	0,8 mm
Peso (vacío)	1,45 Kg
Capacidad rollo papel	2 u
Rollo papel	máx. Ø135 mm
Cánula rollo	Ø133 mm máx
Altura instalación recomendada	65-75 cm a punto inferior
Altura instalación	70 cm a punto inferior



# DISPENSADORES DE PAPEL HIGIÉNICO estándar

rollo papel 2 u

## PR0750CS

capacidad: **2 rollos**

material: acero inox AISI 304

acabado: satinado



S



## B-2888

capacidad: **2 rollos**

material: acero inox AISI 304

acabado: satinado



S



## B-4288

capacidad: **2 rollos**

material: acero inox AISI 304

acabado: satinado



S



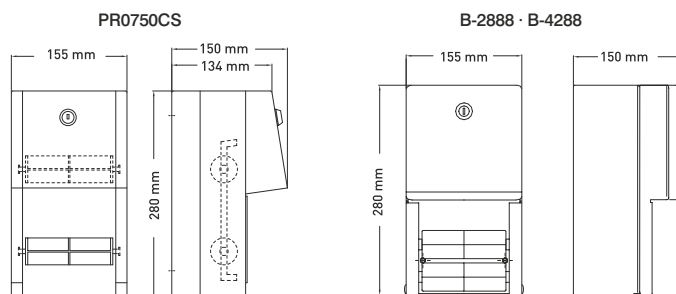
DISPENSADORES DE PAPEL HIGIÉNICO estándar rollo papel 2 u

### PR0750CS · B-2888 · B-4288 | | | COMPONENTES Y MATERIALES

- **PR0750CS · B-2888 · B-4288:**
  - Cuerpo de una pieza.
  - Puerta basculante de una pieza.
  - Ejes de alta resistencia, antivandálicos.
- El rollo de papel extra baja automáticamente cuando el anterior se ha consumido.
- **B-4288:**
  - Perfiles redondeados.

### PR0750CS · B-2888 · B-4288 | | | CARACTERÍSTICAS TÉCNICAS

PR0750CS · B-2888 · B-4288	
Espesor cuerpo y puerta	0,8 mm
Capacidad rollo papel	2 u
Rollo papel	máx. Ø 135 mm
Cánula rollo	Ø45 mm
Altura instalación recomendada	65-75 cm a punto inferior
Altura instalación	70 cm a punto inferior
PR0750CS	
Peso (vacío)	2,1 Kg
B-2888 · B-4288	
Peso (vacío)	2,0 Kg



# DISPENSADORES DE PAPEL HIGIÉNICO estándar

rollo papel 2 u



S



## PRE750CS

capacidad: 2 rollos

material: acero inox AISI 304  
acabado: satinado



S



## B-4388

capacidad: 2 rollos

material: acero inox AISI 304  
acabado: satinado



### PRE750CS · B-4388 | | | | COMPONENTES Y MATERIALES

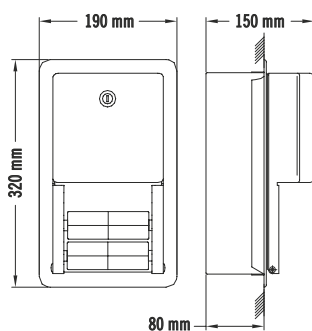
- Cuerpo de una pieza, empotrable.
- Puerta basculante de una pieza.
- Ejes de alta resistencia, antivandálicos.
- El rollo de papel baja automáticamente cuando el anterior se ha consumido.

### PRE750CS · B-4388 | | | | CARACTERÍSTICAS TÉCNICAS

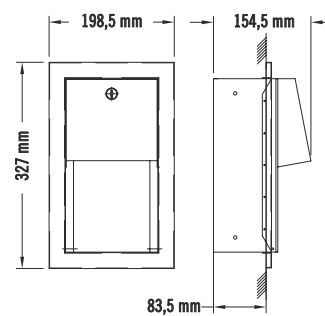
#### PRE0850CS

Espesor cuerpo y puerta	0.8 mm
Peso (vacio)	2,3 Kg
Capacidad rollo papel	2 u
Rollo papel	máx Ø135 mm
Cánula rollo	Ø45 mm
Altura instalación recomendada	65-75 cm a punto inferior
Altura instalación	70 cm a punto inferior

#### PRE750CS



#### B-4388

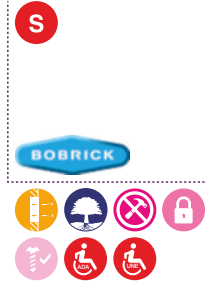


### B-386

#### empotrable tabique divisorio

capacidad: **2+2 rollos**

material: acero inox AISI 304  
acabado: satinado



### PR0055CS

capacidad: **2 rollos**

material: acero inox AISI 304  
acabado: satinado



DISPENSADORES DE PAPEL HIGIÉNICO estándar rollo papel 2 u

#### B-386 · PR0055CS COMPONENTES Y MATERIALES

##### B-386:

- Cuerpo empotrable en tabiques divisorios de 12 a 50 mm, atendiendo a 2 cabinas de baño.
- Ejes de alta resistencia, antivandálicos.
- Construcción soldada de una sola pieza

##### PR0055CS:

- Cuerpo de una sola pieza.
- Puerta basculante soldada a láser.
- Ranura de visualización de nivel de contenido en el frontal
- El rollo de papel desciende automáticamente cuando el anterior se ha consumido.
- Sistema de dispensación optimizada del papel.

#### B-386 · PR0055CS CARACTERÍSTICAS TÉCNICAS

##### B-386 · PR0055CS

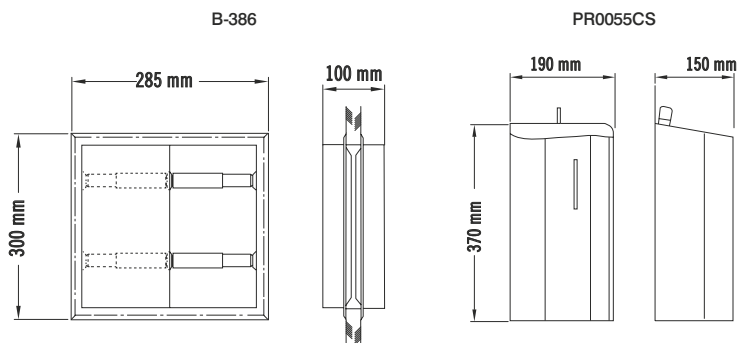
Capacidad rollo papel	2+2 u
Rollo papel	máx Ø135 mm
Cánula rollo	Ø45 mm
Altura instalación recomendada	65-75 cm a punto inferior
Altura instalación	70 cm a punto inferior

##### B-386

Espesor cuerpo	1 mm
Peso (vacío)	3 Kg

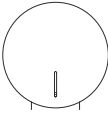
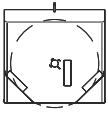
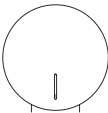


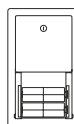
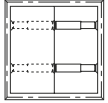

##### PR0055CS

Espesor cuerpo	0,8 mm
Peso (vacío)	2,3 Kg



# DISPENSADORES DE PAPEL HIGIÉNICO

## tabla

	MODELO	MATERIAL/ACABADO						EMPOTRADOS	PARA TABIQUE DIVISORIO	TIPO PAPEL/ CAPACIDAD		
		Acero Epoxi Blanco	Acero Inox AISI 304 Epoxi Blanco	Acero Inox AISI 304 Color RAL	Acero Inox AISI 304 Brillante	Acero Inox AISI 304 Satinado	ABS Blanco			ESTÁNDAR		
										S 2 rollos	S 2+2 rollos	M 3 rollos
	PR0783	●										
	PR0783C				●							
	PR0783CS					●						
	PR0513						●					
	PR0302		●									
	PR0302CS					●						
	PR0302RAL			●								
	PR0787	●										
	PR0787C				●							
	PR0787CS					●						
	PR0789	●									●	
	PR0789C				●						●	
	PR0789CS					●					●	
	PR0781	●									●	
	PR0784	●							●			
	PR0781C				●						●	
	PR0784C				●				●			
	PR0781CS					●					●	
	PR0784CS					●			●			
	PR0300		●						●			
	PR0300CS					●			●			
	PR0300RAL			●					●			
	PR0750CS					●			●			
	B-2888					●			●			
	B-4288					●			●			
	PRE750CS					●	●		●			
	B-4388					●	●		●			
	B-386					●	●	●		●		
	PR0055CS					●			●			

# DISPENSADORES DE PAPEL HIGIÉNICO

## tabla

TIPO PAPEL/ CAPACIDAD			FORMA			CIERRE CON LLAVE	APTO PARA			MODELO
BOBINA (INDUSTRIAL)			Cuadrado	Rectangular	Redondo		Gimnasios y Polideportivos	Hospitales y Centros asistenciales	Hoteles y otros alojamientos	
M Ø230 mm	L Ø275 mm	L Ø330 mm								
●					●	●		●	●	PR0783
●					●	●	●	●	●	PR0783C
●					●	●	●	●	●	PR0783CS
●					●	●	●	●	●	PR0513
		●	●			●	●	●	●	PR0302
		●	●			●	●	●	●	PR0302CS
		●	●			●	●	●	●	PR0302RAL
	●				●	●		●	●	PR0787
	●				●	●	●	●	●	PR0787C
	●				●	●	●	●	●	PR0787CS
	●				●	●		●	●	PR0789
	●				●	●	●	●	●	PR0789C
	●				●	●	●	●	●	PR0789CS
				●		●		●	●	PR0781
				●		●		●	●	PR0784
				●		●	●	●	●	PR0781C
				●		●	●	●	●	PR0784C
				●		●	●	●	●	PR0781CS
				●		●	●	●	●	PR0784CS
				●		●	●	●	●	PR0300
				●		●	●	●	●	PR0300CS
				●		●	●	●	●	PR0300RAL
				●		●	●	●	●	PR0750CS
				●		●	●	●	●	B-2888
				●		●	●	●	●	B-4288
				●		●	●	●	●	PRE750CS
				●		●	●	●	●	B-4388
			●				●		●	B-386
				●		●	●	●	●	PR0055CS

DISPENSADORES DE PAPEL HIGIÉNICO tabla