

Relés para la protección de bombas (Sin sondas de nivel)

PROTECCIÓN DE BOMBAS TRIFÁSICAS

Protección de subcarga por $\cos \varphi$

- Sin sondas de nivel para detectar funcionamiento en vacío.
- Para motores trifásicos de 1 a 630 A. Los cables del motor pasan a través de los agujeros del relé.
- Con memoria térmica que modeliza el calentamiento y enfriamiento del motor.
- Señalizan la causa del disparo.
- Tiempo de rearme por $\cos \varphi$ ajustable.

Aplicable cuando el funcionamiento sin carga es crítico, como bombas sumergibles, bombas de superficie, etc. En estos casos, cuando el sistema trabaja en vacío, por ejemplo pozo seco, el relé dispara por subintensidad. Sin necesidad de usar sondas de nivel.

PF



PROTECCIONES

- $I >$ Sobrecarga
- $\cos \varphi$ Subcarga
- Δ Desequilibrio o falta de fase
- (R) Inversión de la secuencia de fases

MODELOS		PF 16-R	PF 47-R
Rango de ajuste del relé Motor 400 V 50/60 Hz	I_b (A)	4 - 16,6	16 - 47,5
	CV	2 - 10	10 - 30
	kW	1,5 - 7,5	7,5 - 22
Código	según la tensión de alimentación del relé (+15% -10%) ca: 50/60 Hz	400/440 Vca trifásica del motor	12165
		230 Vca trifásica del motor	12173
Para I_N del motor inferior al ajuste mínimo del relé		Pasar (n) veces los conductores por los agujeros del relé $I_s = n \times I_N$	
Para I_N del motor superior al ajuste máximo del relé		Utilizar 3 transformadores de intensidad .../5 y el relé PF 16-R	
Módulo visualizador		ODPF	

CARACTERÍSTICAS	
Memoria térmica / Disparo por sobrecarga	Si / A partir de $1,1 \times I_b$
Máxima tensión nominal del motor	440 Vca
Clases de disparo (IEC 947-4-1)	10 - 20 - 30
Protección inversión de la secuencia de fases	Sí
Protección desequilibrio o falta de fase	A partir del 40%. Tiempo de disparo < 3s
Protección subcarga por $\cos \varphi$ / Retardo de disparo	$\cos \varphi$ ajustable 0,15 a 1,0 / Ajustable 5 a 45s
Rearme de protección contra funcionamiento en vacío	$\cos \varphi$ automático (ajustable) y remoto. Ver info pág. 28
Rearme de otras funciones de protección	$I >$ Δ (R) manual, remoto y automático. Ver info pág. 28
Señalización	4 LED's: ON + $I >$ + $\cos \varphi$ + Δ (R)
Contactos de salida	1 relé con 1 NA + 1 NC
Poder de corte	I_m : 5A; AC15 - 250V - 2A; DC13 - 30V - 2A
Terminales: Sección máx / Par máx. de apriete	2,5 mm ² , No. 22 - 12AWG / 20Ncm, 1,8 LB - IN
Consumo	1,5W - 12 VA (230 Vca) - 20 VA (400 Vca)
Grado de protección / peso / montaje	IP20 / 0,5 kg / carril DIN
Temperatura de almacenaje	-30°C +70°C
Temperatura de funcionamiento / altitud	-15°C +60°C / 1000m; -15°C +50°C / 3000m
Normas	IEC 255, IEC 947, IEC 801, EN 50081-2



Ajuste y curvas, ver páginas 24 a 29.

DIMENSIONES RELÉ PF (mm)

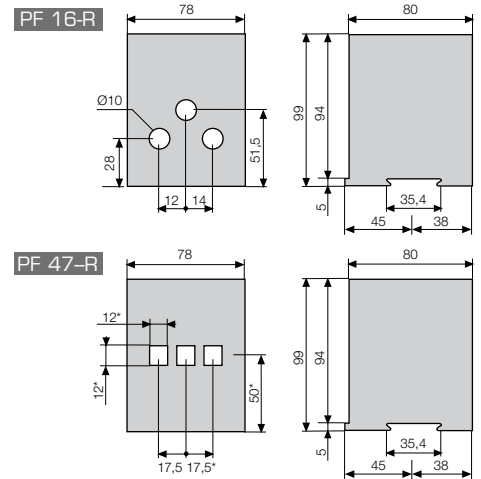
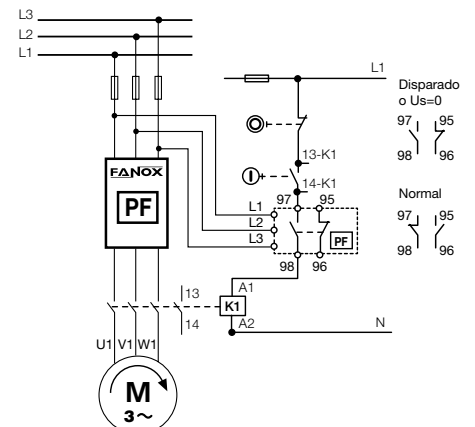


DIAGRAMA DE CONEXIONES (mm)



MÓDULO VISUALIZADOR

Accesorio opcional enchufable que permite conocer el estado del relé y rearmarlo desde el exterior del cuadro eléctrico.

Tamaño de un pulsador de Ø22 mm. Fácil de instalar.

Ideal para centros de control de motores (CCM) y cuadros eléctricos.

Este módulo opcional, del tamaño de un pulsador de Ø22 mm, se monta en el exterior, sobre la puerta del armario o en el frente del centro de control de motores (CCM) y se conecta al relé mediante un cable plano de 2 metros de longitud.

Para conocer el estado del relé o rearmarlo en caso de disparo no es necesario abrir la puerta o extraer el CCM, ya que el módulo dispone de los correspondientes LED's de identificación y de un pulsador de rearme.

Peso: 0,05 kg.

Grado de protección: IP50

ODPF



Modelo	Código	Para relé
ODPF	12555	PF

MÓDULO TEMPORIZADOR

Accesorio opcional enchufable que permite conocer el estado del relé y rearmarlo desde el exterior del cuadro eléctrico.

Tamaño de un pulsador de Ø22 mm. Fácil de instalar.

Ideal para centros de control de motores (CCM) y cuadros eléctricos.

Este módulo opcional, se coloca junto al relé PF y se conecta al relé mediante un cable plano.

Permite multiplicar el tiempo de rearme del propio relé (x1, x2, x3, x4, x5, x6, x7)

Peso: 0,12 kg.

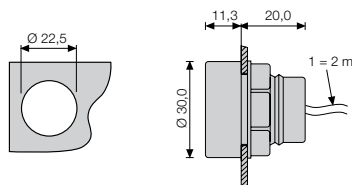
Grado de protección: IP50

PF-RM



Modelo	Código	Para relé
PF-RM	12169	PF

DIMENSIONES MÓDULO ODPF (mm)



DIMENSIONES TEMPORIZADOR PF-RM (mm)

