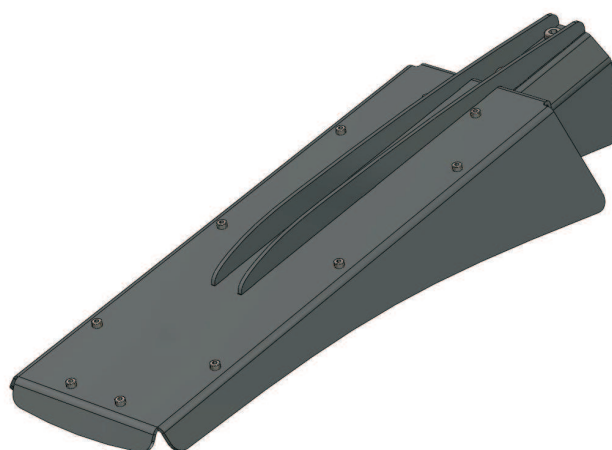
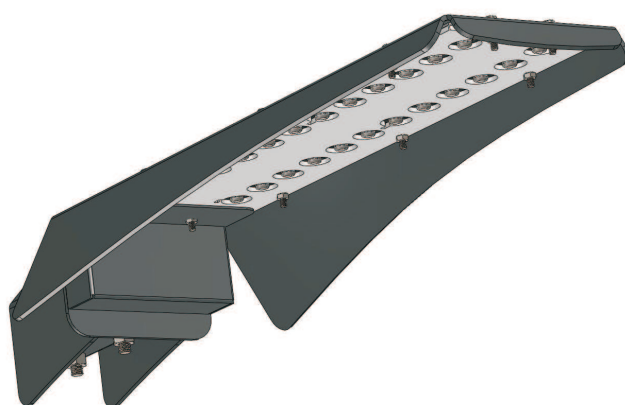


Iluminación pública

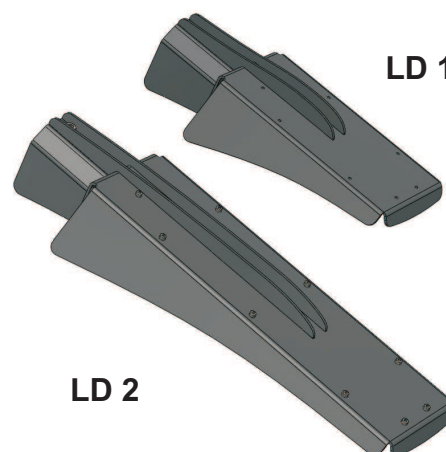
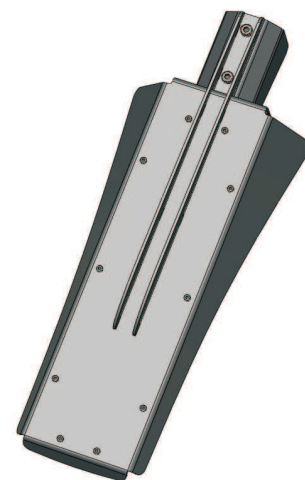
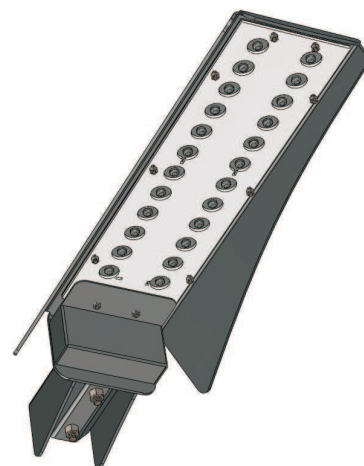
Iluminarias LED



atersa

LUMINARIA LED ATERSA

- **Diseño exclusivo Atersa**, luminaria diseñada siguiendo las premisas de ahorro energético, respeto por el medio ambiente, 0.0% contaminación lumínica, máxima eficiencia y tiempo de vida para instalaciones aisladas.
- **Iluminación instantánea**, los diodos LED alcanzan el 100% de luminosidad inmediatamente, sin tener que realizar la larga espera que se produce en las lámparas típicas fluorescentes, además no tienen problemas de encendido en frío.
- **Excelente calidad de la luz**, se produce una coloración agradable y realista para mostrar los colores verdaderos y más brillantes. Elevado CRI=85.
- **Vida útil muy elevada**, hasta 75.000 horas. Permaneciendo encendidas 10 horas al día, se obtendrán más de 20 años de vida, esta duración supone un aumento de entre 6 y 10 veces la duración de las lámparas tradicionales y un mantenimiento prácticamente nulo.
- **Maximización del tiempo encendido**, las luminarias LED Atersa ahorran un 20% en el consumo, gracias a ello el sistema puede permanecer encendido un 20% más de tiempo.
- **Control inteligente**, la propia luminaria gestiona la corriente demandada en función de la carga de la batería, es decir, la luminaria reduce sistemáticamente la corriente de consumo hasta llegar a la mitad cuando la tensión de batería es baja, maximizando así su tiempo de encendido.
- **No precisa pico de corriente en el arranque**, en el encendido de la luminaria LED Atersa, no se demanda un pico de corriente para su arranque como es habitual en las reactancias de diversas fuentes de luz, directamente consume su corriente nominal.
- **Maximización de la iluminación**, debido a un sistema LED de alto brillo de última generación, se incrementa un 25% la luminosidad (a 5 metros de altura) para el mismo consumo que los sistemas anteriores.
- **Resistencia a impactos**, ante posibles caídas en el transporte o manipulación no se rompen ni se "funden".
- **Durabilidad**, el cuerpo de la luminaria ha sido realizado en aluminio resistente a la corrosión del entorno exterior.
- **NO a la contaminación lumínica**, la luminaria LED Atersa ha sido diseñada para proyectar uniformemente su flujo luminoso hacia el suelo, es decir, no produce ningún tipo de contaminación lumínica.
- **No emite radiación** infrarroja ni ultravioleta.
- **Protección del medio ambiente**, sin mercurio, sin plomo, no existe riesgo de disposición de residuos peligrosos como en el caso de las lámparas fluorescentes o de sodio que contienen mercurio.
- **Dos potencias disponibles**, actualmente se han diseñado dos modelos de luminaria LED Atersa, los modelos LD1, con 15 vatios de consumo y un flujo luminoso de 1320 lúmenes y el modelo LD2 con 30 vatios de consumo y un flujo luminoso de 2640 lúmenes.



LD 1

LD 2

CARACTERÍSTICAS

CARACTERÍSTICAS FÍSICAS	LD 1	LD 2
Envolvente Luminaria	Aluminio/Acero Inox.	
Peso Luminaria	1,5 kg.	2,0 kg.
Dimensiones Luminaria	380x210x120mm	560x210x120mm
Grado Protección	IP 54	
CARAC. ELÉCTRICAS		
Fuente Luz	Diodo Led Alto Brillo	
Flujo Luminoso Nominal	1320 Lm	2640 Lm
Rendimiento	88 Lm/W	88 Lm/W
Eficiencia Luminaria	91%	97%
* %FHS	(0,078 ±0,010)%	(0,076 ±0,008)%
** LFE	PL18	PL36
Tensión de alimentación	12 V	
Corriente de alimentación	1,25A	2,5A
Potencia	15 W	30 W
Rango Temp. Trabajo	-25°C a 65°C	
Vida Útil	75.000 horas	
Vida Útil **LFE	10.000 horas	

* %FHS: Porcentaje de flujo luminoso emitido hacia el hemisferio superior.
** LFE: Luminaria Fluorescente Equivalente

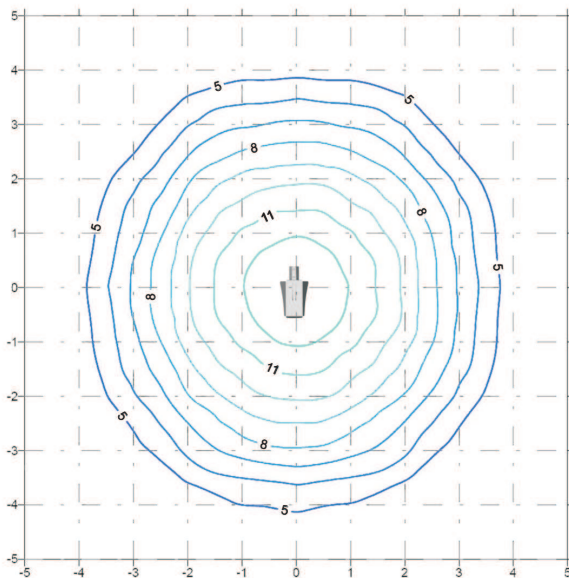
MODELOS

Descripción	Código
Luminaria LED LD 1	2504032
Luminaria LED LD 2	2504033

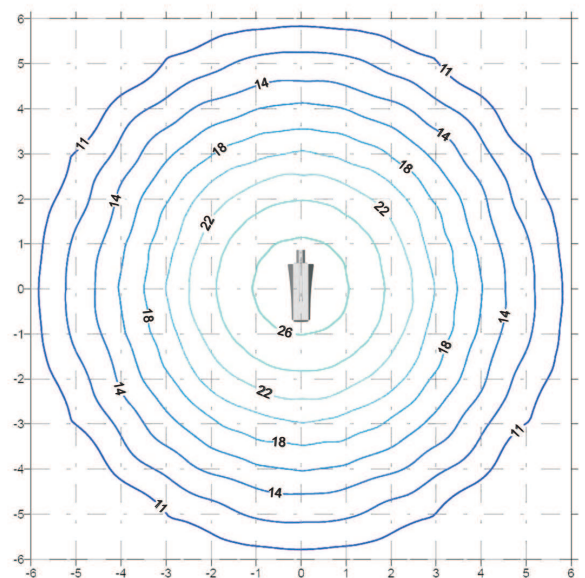
CURVAS ISOLUX

Distancia de la Luminaria al plano de cálculo: 5,00 m.
Unidades plano: m
Curvas iluminancia: lux

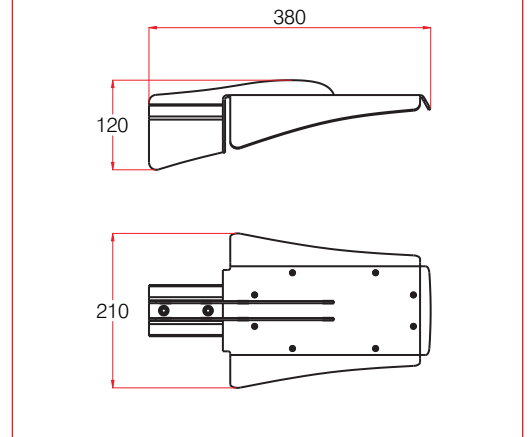
LD1 (1.320 Lm)



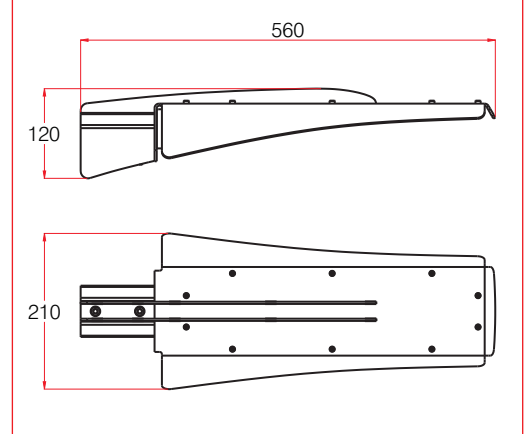
LD2 (2.640 Lm)



LD 1



LD 2



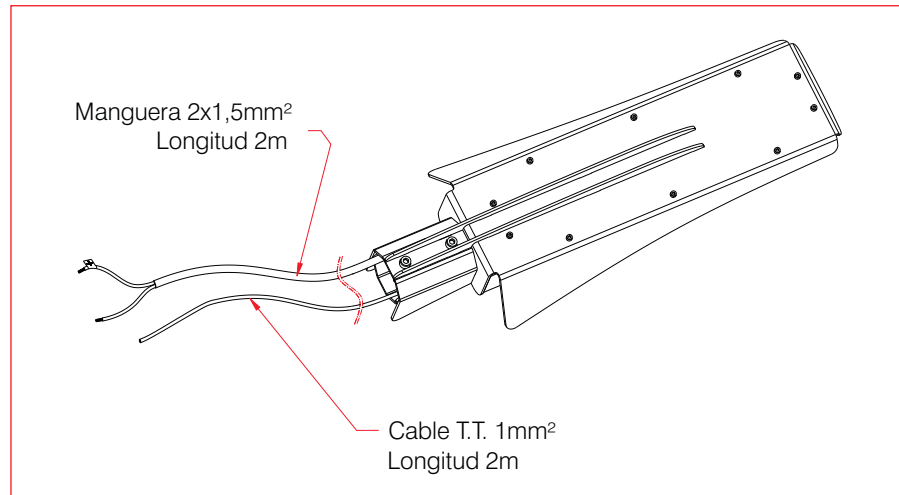
Unidades plano: mm

INSTALACIÓN

Instalación Eléctrica

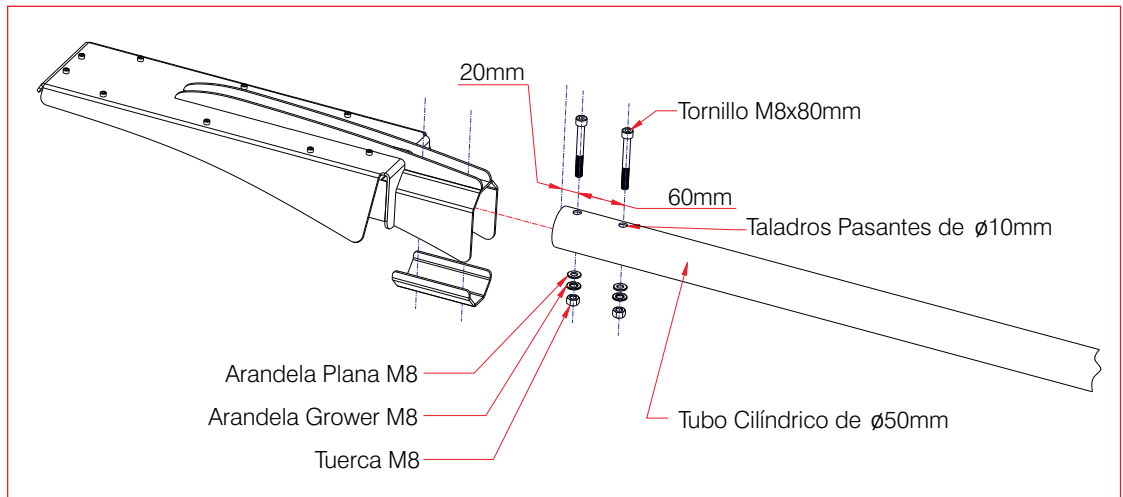
Al realizar el conexionado eléctrico de la luminaria respete la polaridad de los conductores.

Cable azul → Negativo
Cable marrón → Positivo
Cable amarillo/verde → Toma de Tierra



Instalación Mecánica

Para la instalación mecánica de la luminaria se suministra toda la tornillería necesaria. Las luminarias LED precisan para su instalación un tubo cilíndrico de 50mm de diámetro con taladros pasantes, tal y como se puede apreciar en el siguiente gráfico.



*** Modificaciones:** El contenido de este documento puede ser modificado sin previo aviso. Atersa se reserva el derecho de modificar las especificaciones del producto sin previo aviso y según sus propios criterios.

ATERSA MADRID
C/ Embajadores, 187-3º
28045 Madrid - España
tel. +34 915 178 452
fax. +34 914 747 467

ATERSA VALENCIA
P.Industrial Juan carlos I
Avda. de la Foia, 14
46440 Almussafes
Valencia - España
tel. 902 545 111
fax. 902 503 355
e-mail: atersa@elecnor.com

ATERSA ITALIA
Centro Direzionale Colleoni
Palazzo Liocorno - ingresso 1
Via Paracelso n. 2
20864 Agrate Brianza
(MB) - Italia
tel. +39 039 2262482
fax. +39 039 9160546