

**CRANE**

®

**brands you trust.**

➤ **PRODUCT OVERVIEW**



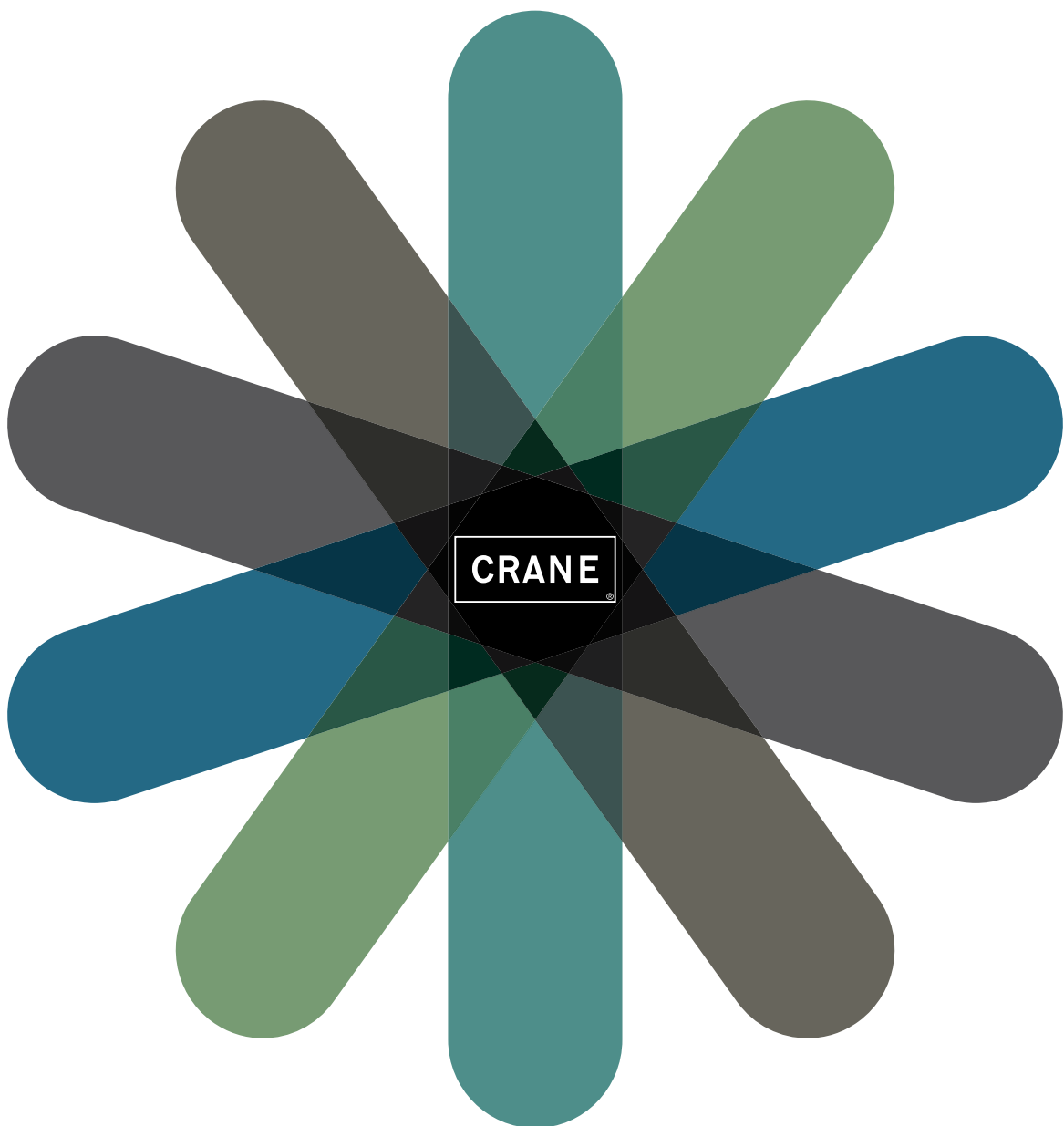
>> ***We value our valves***®

**CRANE**

®

**Crane Co.** es un fabricante global diversificado de productos de ingeniería industrial, que cotiza en la Bolsa de Nueva York (NYSE: CR).

Dos de sus negocios, **Crane ChemPharma Flow Solutions®** and **Crane Energy Flow Solutions®**, ofrecen productos de alta ingeniería para aplicaciones de manipulación de fluidos en todo el mundo.



desde 1855

## Manipulación de fluidos

En 2007, el área de manipulación de fluidos unió y convirtió a seis empresas enfocadas a producto en dos negocios orientados al mercado: Crane ChemPharma Flow Solutions and Crane Energy Flow Solutions, con el fin de penetrar en el mercado mundial de manera más eficiente y crear más valor para sus clientes.

Esta nueva estructura permite un mejor enfoque energético de las aplicaciones y soluciones para fluidos de acuerdo con las necesidades de sus clientes. Al mismo tiempo, aprovecha mejor las sinergias y lo hace más eficaz constituyéndose en un negocio integrado que, además, proporciona un verdadero ahorro interno.

El sector del manejo de fluidos sirve a mercados globales, cada vez más grandes y crecientes. El mercado global del Grupo se estima en más de 15 mil millones de dólares. Con una inversión global en la industria del petróleo, el gas y la energía creciendo a un ritmo continuo por una parte, y los mercados de Química y Farmacia en continua expansión por otra, el segmento de la manipulación de fluidos está lista para continuar su crecimiento.



*R. T. Crane*





# CRANE Product overview

## CONTENIDO

Válvulas fundidas.....	6
Válvulas de Diafragma .....	8
Válvulas teflonadas.....	10
Válvulas de Macho .....	10
Válvulas de bola .....	11
Válvulas de mariposa tri-excéntricas.....	12
Válvula de bola asiento blando y metálico .....	13
Válvulas de mariposa KROMBACH .....	14
Filtros KROMBACH .....	15
Tubería y accesorios teflonados.....	16
Válvulas de mariposa de eje centrado.....	17
Válvulas fundidas PACIFIC® .....	18
Válvulas fundidas para ALQUILACIÓN .....	19
Válvulas de Compuerta, Globo y Retención STOCKHAM® .....	20
Válvulas de Retención Wafer STOCKHAM® .....	20
Válvulas fundidas STOCKHAM® .....	21
Válvulas de mariposa STOCKHAM® .....	21
Válvulas de bola STOCKHAM® .....	21
Válvulas NOZ-CHEK® .....	22
Actuadores REVO® .....	24
Productos teflonados RESISTOPURE® .....	25
Bombas neumáticas de Diafragma DEPA®: Introducción .....	26
Bombas peristálticas ELRO®: Introducción.....	27
DEPA®: Bombas metálicas, de plástico y asépticas.....	28
ELRO®: Bombas peristálticas.....	29

**CRANE**

**brands you trust.**

## CRANE Energy Flow solutions®

Aloyco  
Center Line  
CRANE  
Duo-Chek  
Flowseal  
Jenkins  
Krombach  
Noz-Chek

Pacific  
Stockham  
Triangle  
REVO  
Compac-Noz  
NH valves  
Uni-Chek

## CRANE ChemPharma Flow solutions®

XOMOX  
Saunders  
Resistoflex  
Resistopure  
DEPA  
ELRO  
REVO  
PSI  
Krombach



El portfolio de válvulas marca CRANE<sup>®</sup> hoy se centra en ofrecer valor. Con una completa gama de válvulas en Bronce, Hierro fundido, Acero, válvulas de Mariposa y Bola, CRANE tiene una válvula para cada necesidad.

instaladas en todo el mundo, gracias a su larga historia y su amplia aceptación en la industria. El servicio de atención al cliente de CRANE se encuentra tanto en Australia como en EE.UU.

Existe una amplia base de válvulas CRANE

### Válvulas multi-vueltas

- Válvulas fundidas
- Válvulas en Hierro
- Válvulas en Bronce

### Válvulas cuarto de vuelta

- Válvulas de mariposa
- Válvulas de bola

### Válvulas de Retención

- Retención Tilting-disc
- Retención a pistón
- Retención a clapeta

### Actuadores

- Neumático
- Eléctrico
- Instrumentación

# VÁLVULAS FUNDIDAS

Rango 2" - 24", Clase 150 - 1500. Diseño Bolted bonnet (Bridas y Butt weld) y una amplia gama de materiales de construcción.

- Válvulas fundidas CRANE®
- Válvulas fundidas KROMBACH®
- Válvulas KROMBACH® para vagones-tanque
- Válvulas KROMBACH® para Fondo de tanque
- Válvulas fundidas NH Bolted bonnet
- Válvulas fundidas Bolted bonnet PACIFIC®
- Válvulas fundidas Pressure seal bonnet PACIFIC®
- Válvulas fundidas Bolted bonnet STOCKHAM®
- Válvulas fundidas Bolted bonnet TRIANGLE®
- Válvulas fundidas Bolted bonnet JENKINS®





## Válvulas de Diafragma

## Saunders

El nombre de **Saunders** es sinónimo de válvula de diafragma desde que P. K. Saunders la inventara hace más de 80 años.

Hoy, la marca Saunders es el estándar por excelencia en la tecnología de válvulas de diafragma y es ampliamente reconocida como líder en la industria de proceso por su calidad y continua capacidad de innovación. Saunders ha sido el primero en introducir en el mercado el cuerpo forjado, también la forja de azufre controlado de acuerdo con la norma BPE y el primero en asegurar la trazabilidad del diafragma de la válvula.

- **Tipos:** Paso ondulado y recto
- **Aplicaciones:** Industrial, Farmacia, Alimentario
- **Conexiones:** PN10/16 y 150LBS
- **Medidas:** 8 ÷ 350mm
- **Materiales:** Hierro fundido, Acero carbono e inoxidable
- **Recubrimientos:** Diversos cauchos, PP, ETFE, PFA, PTFE y vitrificado



MADE IN U.K.

### Saunders

the first name in diaphragm valve technology

# innovation

in diaphragm valve technology



U.S. Food and Drug Administration



# Saunders

## innovation

in diaphragm valve technology

Las válvulas de membrana Saunders proporcionan muchos años de funcionamiento fiable y sin problemas en algunas de las aplicaciones más exigentes. Uno de los elementos clave de la válvula es la propia membrana. Durante más de 70 años, Saunders ha investigado, desarrollado y fabricado sus propios diafragmas, proporcionando diversos compuestos para su uso en un amplio abanico de servicios corrosivos y erosivos.

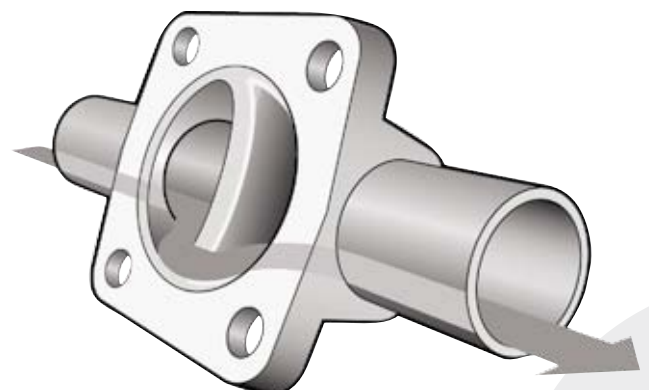
La gama de Saunders comprende las **válvulas HC4**, ampliamente reconocidas en las industrias de proceso limpio, en las que es líder por su calidad e innovación: Biofarmacia y farmacia, alimentación, lácteos. Es la válvula preferida debido a la seguridad que aporta en procesos estériles, incluidos los sistemas de agua por inyección (WFI), fluidos de procesos y entornos generales de limpieza in situ (CIP) y vapor in situ (SIP).

**Aplicaciones:** Biotecnología, Farmacéuticas, Producción API, Nutracéuticas, Cosméticos, Productos de cuidado personal, Alimentaria, bebidas y lácteos.

Las válvulas de membrana **industriales (IDV)** Saunders están compuestas por el tipo A para líquidos y gases corrosivos y erosivos y el tipo KB —de paso recto— para fluidos sólidos abrasivos, húmedos o secos, susceptibles de bombeo. Los cuerpos de las válvulas del tipo A están disponibles en una amplia gama de recubrimientos de polímeros y plástico que proporcionan una solución eficiente en costes y de larga duración para los servicios corrosivos y erosivos más exigentes. Los cuerpos de las válvulas de tipo KB de paso recto están disponibles en una amplia gama de revestimientos de polímero que proporcionan una adecuada solución para servicios muy abrasivos.

Todas las válvulas IDV Saunders son 100% estancas, lo que da una mayor tranquilidad a la hora de manejar algunos fluidos como gases, sólidos y polvos más agresivos del mercado.

**Aplicaciones:** Industria química de proceso, en concreto para tratamiento de aguas, tratamiento y proceso del metal, pulpa y papel, cloroálcalis, tratamiento de aguas residuales, agua potable, fluidos tóxicos y todos los agentes químicos.



# XOMOX®

**XOMOX** Corporation, creada en 1956, es una empresa líder en tecnología y fabricación a nivel mundial de válvulas industriales y actuadores para aplicaciones en servicios muy exigentes en numerosas industrias de proceso, incluyendo la industria química, petroquímica, farmacéutica, generación de energía, desalación, nuclear y papelera.

XOMOX ofrece una completa gama de válvulas de macho con manguito, válvulas de bola, válvulas recubiertas y válvulas de mariposa de altas prestaciones con soluciones en automatización para control de fluidos.



## TEFLONADAS

- **Tipos:** Bola, Macho, Mariposa...
- **Recubiertas** de FEP y PFA sobre el cuerpo fundido
- El Teflon® previene la contaminación del fluido
- **Menor par** de cierre
- Mejor **estanqueidad**



MADE IN GERMANY

## MACHO

- **Tipos:** Lubricado, con manguito de PTFE, etc...
- **Ratings:** 150 ÷ 1500LBS
- **Medidas:** 1/2" ÷ 36"
- **Materiales:** Acero carbono, aleado, inoxidable, Duplex, Superduplex, etc...
- **Cierre:** Metal/metal, Viton®, Nitrilo, PTFE, etc...
- **Servicios:** Oil & Gas, industria química, tratamiento de agua...
- **Ejecuciones especiales:** Recubiertas de PTFE, PFA, Stellite...



MADE IN GERMANY

## VÁLVULAS DE BOLA



### Válvula de bola Wafer tipo KK 1

#### Características

- **Tamaño:** DN15-100 (1/2" - 4")
- **Rating:** PN16-40
- Rango temperaturas: -40°C to 200°C
- Acero inox. 1.4408 según EN 10213-4
- Marcado CE
- TA-Luft de acuerdo con VDI 2440

### Válvula de bola tipos KVA, KVL, KVK

#### Características

- **Tamaño:** DN15-100 (1/2" - 4")
- **Rating:** PN16-40 / ANSI Clase 150-300
- Rango temperaturas: -40°C a 200°C (400°C con asientos metal/metal)
- **Materiales:** Acero carbono e inoxidable 1.4408 según EN 10213-4 - Acero carbono e inoxidable A351 CF8M
- Marcado CE
- TA-Luft de acuerdo con VDI 2440
- Fire safe según API 607 4ª edición

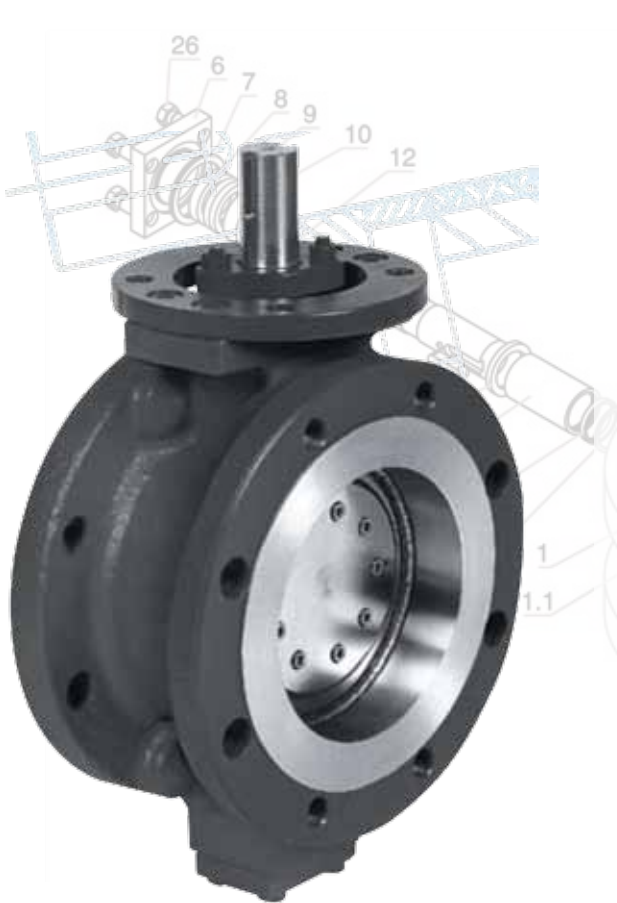


### Válvula de bola 3 piezas tipo 240-70

#### Características

- **Tamaño:** DN15-100 (1/2" - 4")
- **Rating:** PN16-63 hasta 2" / PN16-40 2"-4"
- Rango temperaturas: -40°C a 200°C
- **Materiales:** Acero carbono 1.0619 e Inoxidable 1.4408 según EN 10213-4
- Marcado CE
- TA-Luft de acuerdo con VDI 2440



**VÁLVULAS DE MARIPOSA****VÁLVULAS DE MARIPOSA TRI-EXCÉNTRICAS****Características principales:**

- Tamaño: 3" a 24"
- ANSI Clase 150, 300 & 600
- Rango de temperaturas: -160°C a 500°C
- Acero carbono, inoxidable y aleados
- Cierre hermético
- Ausencia de plástico y elastómeros
- Dimensiones LUG según API 609
- Con bridas según ASME B16.10, opcional
- Actuador 90° de bajo par
- Prueba anti-fuego de acuerdo con API 607 Ed. 4



VÁLVULAS DE BOLA ASIENTO BLANDO Y METAL/METAL

Las esferas y asientos de las válvulas de bola **KROMBACH** con asientos Metal/metal están ambos mecanizados de forma tan precisa que no se necesita lapeado, permitiendo que sean intercambiables (de igual tamaño). El diseño trunnion mounted proporciona una conexión entre el husillo y la esfera que reduce la tensión y asegura la transmisión de par óptima.

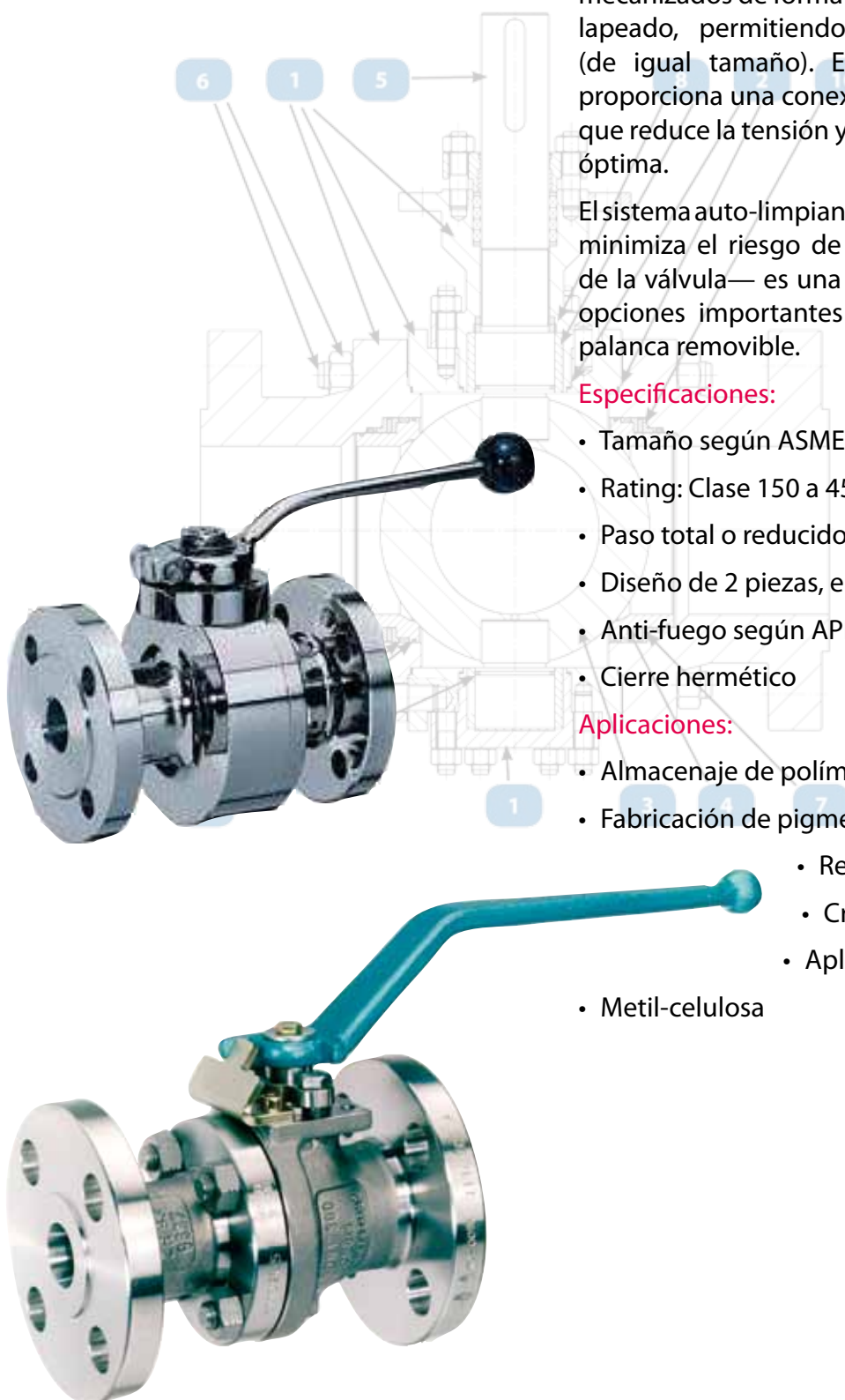
El sistema auto-limpiante —que elimina las partículas, minimiza el riesgo de fugas y aumenta la vida útil de la válvula— es una característica adicional. Otras opciones importantes son el diseño Fire-safe y la palanca removible.

**Especificaciones:**

- Tamaño según ASME: ½" a 16"
- Rating: Clase 150 a 4500
- Paso total o reducido
- Diseño de 2 piezas, en Acero carbono o inoxidable
- Anti-fuego según API-607, Exxon y TÜV
- Cierre hermético

**Aplicaciones:**

- Almacenaje de polímeros y látex
- Fabricación de pigmentos
- Reactor de vacío / secado
- Cracker de etileno
- Aplicaciones exotérmicas
- Metil-celulosa





**KROMBACH**  
**ARMATUREN**

*be safe*

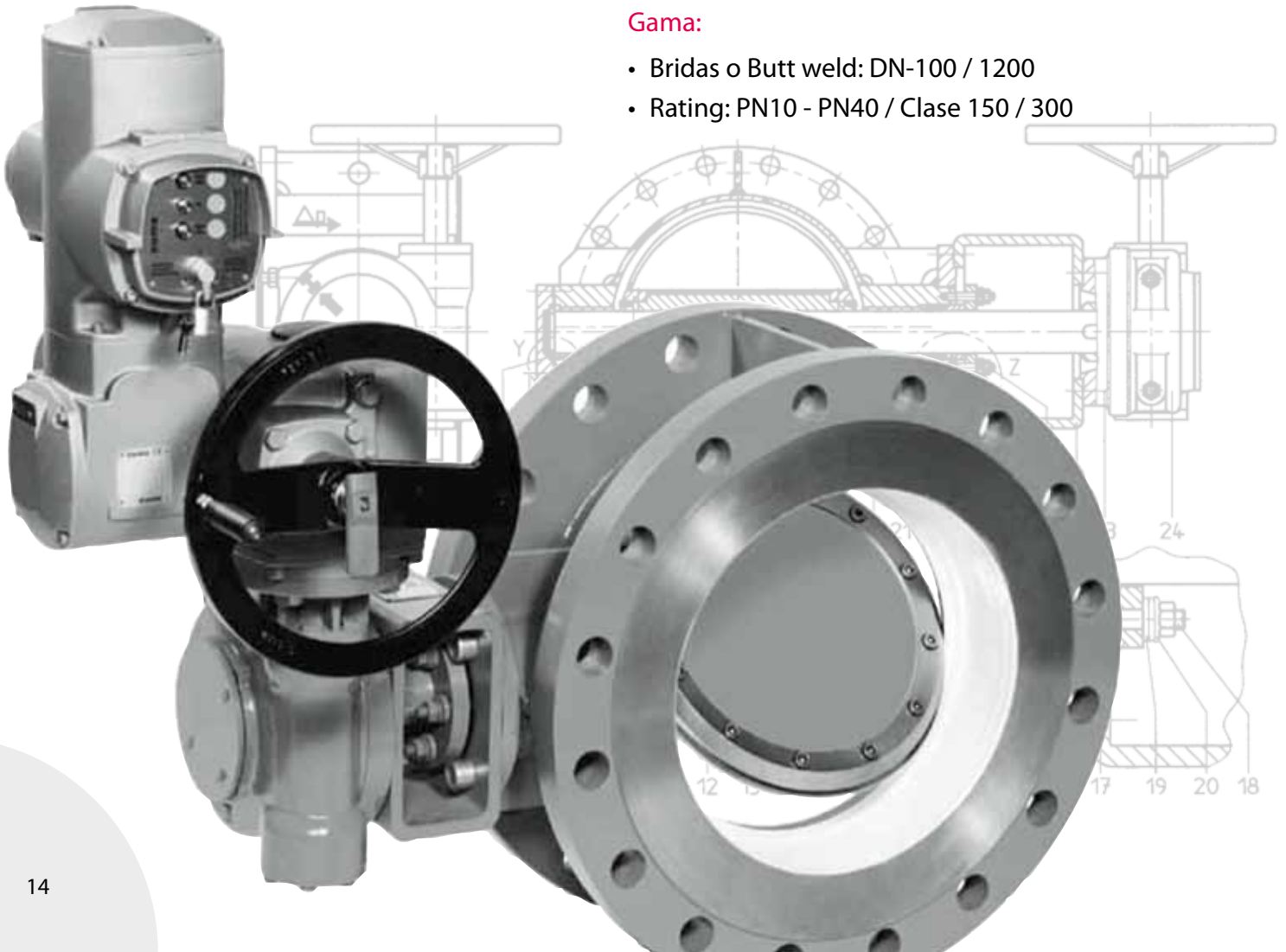


### Epecificaciones:

- Conexiones mediante bridas o para soldar, para servicio criogénico o altas temperaturas y una presión de diseño de 40 bar.
- Diseño del disco de doble excentricidad. La geometría del asiento tri-excéntrica empuja en ambas dirección sin desgaste ni gripado.
- Para servicio ON/OFF y Control.
- Cuerpo y disco en Acero carbono o acero de baja o alta aleación. Empaquetadura de grafito.
- Eje, cuerpo y junta laminar intercambiable del disco fabricados en Acero inoxidable.

### Gama:

- Bridas o Butt weld: DN-100 / 1200
- Rating: PN10 - PN40 / Clase 150 / 300





## FILTROS

### Filtros en "Y":

- ASME Clase 150-1500
- PN6 a 400
- **Tamaño:** 1/2"-14" (DN15-350)
- **Tamiz:** Acero inoxidable
- **Materiales:** Acero cabono, inoxidable, Hierro fundido, Nodular y otros materiales
- **Conexiones:** Bridas, Soldar, Roscar

### Filtros en "T" y tipo Cesta:

- ASME Clase 150-300
- PN6 a 40
- **Tamaño:** 2"-40" (DN50-1000)
- **Tamiz:** Acero inoxidable (plano, cónico o tipo cesta)
- **Materiales:** Acero carbono, inoxidable u otros materiales
- **Conexiones:** Bridas, Soldar



# RESISTOFLEX<sup>®</sup>



MADE IN  
GERMANY



Teflon<sup>®</sup> es una marca registrada de DuPont™ y se utiliza bajo licencia de CRANE<sup>®</sup>

**Resistoflex<sup>®</sup>** inventó las mangueras revestidas de Teflon<sup>®</sup> en la década de 1950 y hoy sigue ofreciendo una amplia gama de mangueras para su uso en aplicaciones industriales, sanitarias y biofarmacéuticas. Las juntas de expansión en Teflon<sup>®</sup> de Resistoflex ofrecen una solución resistente a la corrosión frente a problemas de vibración y expansión térmica en las tuberías.

## TEFLONADOS

### Productos flexibles:

- Mangueras de Teflon<sup>®</sup> de paso liso y ondulado
- Cubierta trenzada metálica o de plástico
- Recubrimiento de goma
- Terminales roscadas, con bridas, y mediante bloqueador de leva y encaje
- Terminales para instalaciones sanitarias
- Mangueras de alta pureza ResistoPure™
- Juntas de expansión de Teflon<sup>®</sup>
- Mangueras de generador dieléctrico de Teflon<sup>®</sup>

**Resistoflex<sup>®</sup>** lleva más de 50 años ofreciendo a la industria tubería y accesorios teflonados resistentes a la corrosión. Combinando la fuerza de la carcasa metálica con la resistencia química del revestimiento plástico, las tuberías recubiertas Resistoflex<sup>®</sup> proporcionan una alternativa económica a las caras tuberías de aleaciones exóticas.

### Tubería recubierta y accesorios Resistoflex<sup>®</sup>:

- Tubería teflonada con bridas y accesorios
- Tubería teflonada CONQUEST<sup>®</sup>
- Tubería curvada MULTI-AXIS<sup>®</sup>
- Revestimiento en Teflon<sup>®</sup>, PVDF y Polipropileno
- Válvulas teflonadas
- Formas especiales recubiertas rotacionalmente



**Center Line** es líder en el mercado de válvula de un cuarto de vuelta desde hace más de 40 años, acreditando una excelente reputación como suministrador de válvulas de alta gama a precios competitivos.

#### Características:

- **Conexiones:** Wafer, Lug (2" - 30") o Bridas (28" - 48")
- **Materiales del cuerpo:** Acero carbono, inoxidable o Hierro fundido
- **Materiales de los asientos:** Hierro fundido, Bronce-Aluminio, Inox 316, Monel
- **Rating:** 2" a 12" - 200 psi (125 psi para asientos en PTFE). 14" a 48" - 150 psi

#### Aplicaciones típicas:

- HVAC (Heating, Ventilation and Air Conditioning) - Climatización
- Industrias de proceso Química y Petroquímica
- Alimentación
- Energía
- Celulosa y papel



**PACIFIC VALVES**

**PACIFIC**® suministra válvulas para servicios críticos desde 1935: válvulas multi-vueltas Pressure Seal y válvulas de Retención o válvulas para alquilación (ácido HF) en refinerías. Desde 1997, PACIFIC cuenta con la incorporación de válvulas de macho STOCKHAM para servicios severos en la industria.

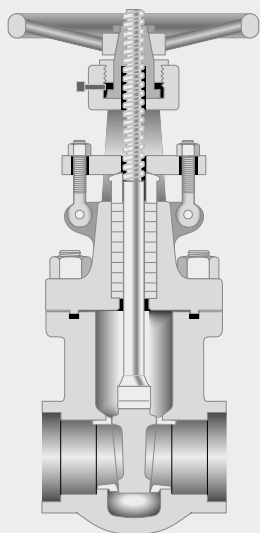
Las válvulas Pressure seal y bolted bonnet PACIFIC® se construyen en acero carbono y aleados, tanto para válvulas multi-vueltas como para diferentes tipos de válvulas de retención. Estas válvulas son ideales para aplicaciones de vapor a altas presiones relacionadas con la generación de energía y refinerías.

Las válvulas PACIFIC® para ácido fluorhídrico (ácido HF) están aprobadas por la mayoría de licenciarios desde hace muchos años. Con el valor que proporciona esta experiencia y la inclusión de válvulas de macho XOMOX® para servicio de HF, PACIFIC® se convierte así en el único suministrador tanto de válvulas multi-vueltas como de cuarto de vuelta.

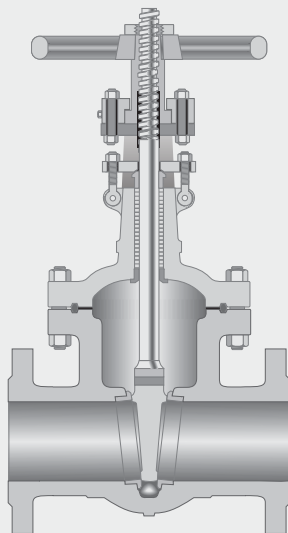
Las válvulas de macho PACIFIC® son elegidas para aislamiento de coker retardado, donde su uso no sólo depende de las altas temperaturas sino que requiere además otros diseños de válvula de asiento.

Debido al sistema de asientos único de las válvulas de macho —protegidos del fluido tanto en posición abierta como cerrada—, junto con las opciones de purga durante los ciclos de apertura y cierre, no existe otra válvula que combine el diseño y experiencia para el manejo de servicios críticos.

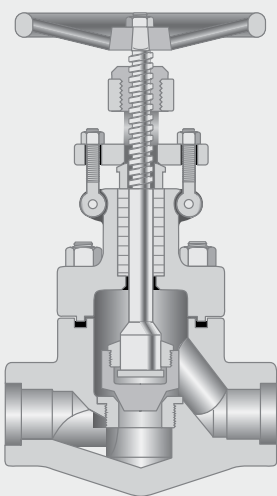
# ALQUILACIÓN



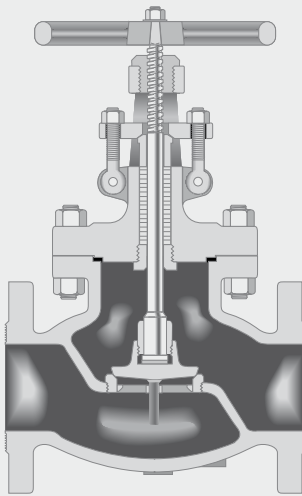
Válvula de Compuerta API 602



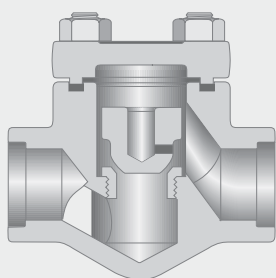
Válvula de Compuerta API 600



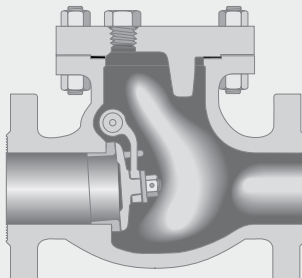
Válvula de Globo API 602



Válvula de Globo API 600



Válvula de Retención a Clapeta API 602



Válvula de Retención a Clapeta API 600



PACIFIC VALVES







**BRONCE (Gama alta o estándar)**

**Válvulas de Compuerta, Globo y Retención**

- Clase 125, 150, 200 y 300
- **Tamaño:** 1/4" a 3"
- Compuerta de cuña sólida con husillo ascendente y no ascendente
- Válvulas de Globo y globo angular con disco en PTFE (estándar, cónico o tipo aguja)
- Válvulas de retención pistón y a clapeta con disco en Bronce, Buna-N, Viton® o PTFE
- Union bonnet, con disco y asientos en Acero inoxidable para una mayor duración
- Extremos roscados, bridados o Socket weld

**HIERRO FUNDIDO**

**Válvulas de Compuerta, Globo y Retención**

- Clase 125 y 250
- **Tamaño:**  
Compuerta desde 2" hasta 36"  
Globo y Globo angular desde 2" hasta 10"  
Retención a clapeta desde 2" hasta 24"  
Retención wafer desde 2" hasta 36"
- Compuerta de cuña sólida con husillo ascendente y no ascendente
- Globo y Globo angular con disco en Bronce
- Retención a clapeta con disco en Bronce, Hierro o goma sintética. Extremos bridados.



**RETENCIÓN WAFER**

- Válvulas de retención wafer (plato simple o doble)
- ASME Clase 125
- **Tamaño:** Desde 2" hasta 24"
- Ligeras y con muelle precargado para un funcionamiento más seguro
- Cuerpo tipo Wafer (instalación entre bridas)





### ACERO CARBONO

#### Compuerta, Globo y Retención

- Clase 150, 300 y 600
- **Tamaño:** 2" a 24"
- Compuerta de cuña flexible
- Asientos soldados
- Accionamientos disponibles

### MARIPOSA

- NUEVA versión de asientos moldeados específicamente para necesidades de tipo mecánico
- Hierro fundido o Fundición dúctil
- **Tipos:** Wafer o Lug
- **Tamaño:** 2" a 24"
- **Rating**
  - Hierro: 200 CWP 2" a 12" - 150 CWP 14" a 24"
  - Acero carbono: ASME Clase 150 2" a 24" - ASME Clase 300 2" a 24"
- Disponibles discos en Fundición dúctil recubiertos de níquel, en Aluminio-bronce o Acero inoxidable
- **Asientos** disponibles en Buna-N y EPDM
- **Accionamiento:** Palanca, Reductor o Actuador
- Válvulas de mariposa de alta gama:
  - Clase 150, tamaño 2" a 24" - Clase 300, tamaño 2" a 24"



### BOLA

- **Rating:** 600 CWP, 1000 CWP y 2000 CWP
- **Tamaño:** 1/4" a 4"
- **Diseño:** cuerpo de 2 y 3 piezas
- **Materiales:** Latón, Bronce, Acero carbono e inoxidable
- **Extremos:** Roscados, Butt weld y Socket weld
- **Aprobaciones:** UL/FM/CSA NSF en algunos modelos
- **Características:** Eje no eyectable, palancas con dispositivo de enclavamiento, paso total o reducido
- **Accesorios:** Extensión de eje, maneta oval, conjunto de automatización

Los clientes de América del Norte conocen la marca **Stockham** por la fiabilidad y la calidad de sus válvulas de bola y mariposa en bronce, hierro fundido y acero fundido.

El legado de la marca Stockham en Europa y Australia va de la mano de Crane y sus válvulas de retención wafer Duo-Chek®.

No importa donde se encuentre: decir Stockham es decir productos fiables, fabricados de acuerdo con los estándares de ingeniería más exigentes.



# NOZ-CHEK<sup>®</sup>

## VÁLVULAS DE RETENCIÓN *NON SLAM*

- **Tamaño:** 2" - 84"
- ASME B16.34 y API 6D, Clase 150 - 4.500
- API 6A Clase 2.000 - 15.000
- Extremos bridados, Butt-weld, Hub y otros especiales
- Longitud estándar y corta
- Amplia gama de materiales de construcción disponibles. Consúltenos en caso de solicitar requisitos para aplicaciones especiales

Las válvulas Noz-Chek<sup>®</sup> están específicamente diseñadas para sistemas en los que tiene lugar constantemente un rápido retorno del flujo. En aplicaciones con servicios críticos como éstos, las válvulas de retención Noz-Chek<sup>®</sup> ofrecen las siguientes ventajas:

- Minimizan los daños provocados por el golpe de ariete en las tuberías.
- Eliminan el ruido asociado con válvulas convencionales.
- Protegen las bombas rotativas de los daños debidos al retorno de flujo
- Minimizan la pérdida de carga en las tuberías
- Proporcionan una respuesta rápida y dinámica reduciendo la velocidad de retorno.





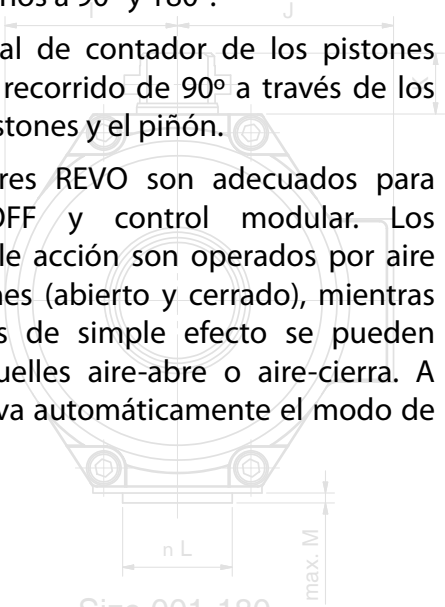
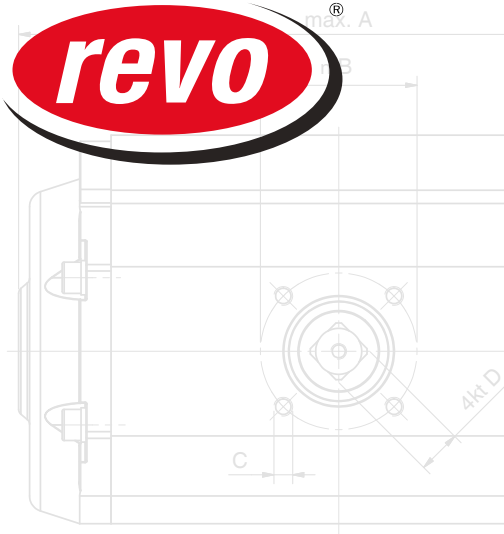
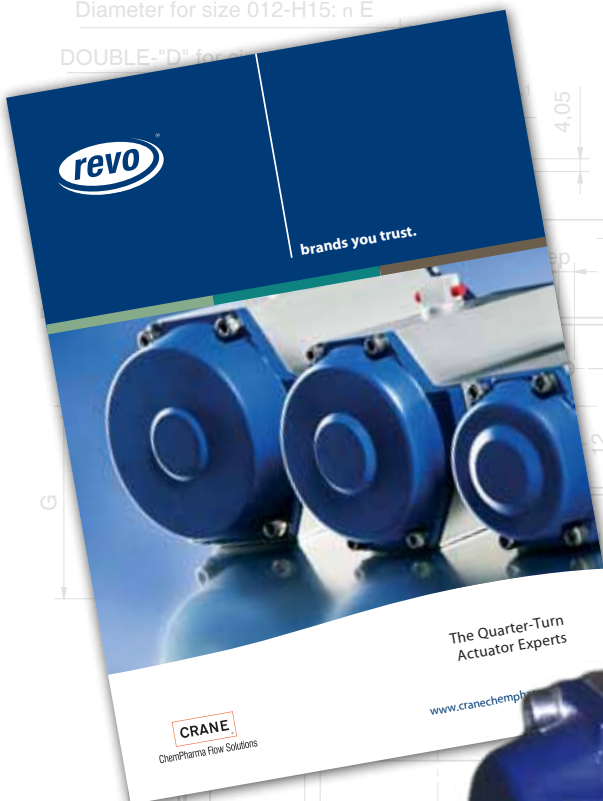
La marca **REVO**® es la marca estándar por excelencia en tecnologías de accionamiento y está ampliamente reconocida en la industria de proceso como líder tanto en Calidad como Innovación.

La innovación está asociada a la excelencia en la fabricación para conseguir avances en la tecnología del producto. Gracias a la combinación de nuestros conocimientos y experiencia, podemos ofrecer el actuador más idóneo para cualquier aplicación.

La serie R de actuadores REVO es ideal para operar válvulas de un cuarto de vuelta: Válvulas de mariposa (en particular para este tipo de válvulas), bola y macho. Otras áreas especiales de actuación son los movimientos rotatorios a 90° y 180°.

El movimiento lineal de contador de los pistones se transmite en un recorrido de 90° a través de los bastidores de los pistones y el piñón.

Todos los actuadores REVO son adecuados para operaciones ON/OFF y control modular. Los actuadores de Doble acción son operados por aire en ambas direcciones (abierto y cerrado), mientras que los actuadores de simple efecto se pueden suministrar con muelles aire-abre o aire-cierra. A fallo de aire, se activa automáticamente el modo de posición segura.



Size 205-H15 max. M

# ResistoPure™

**ResistoPure™** es una marca de productos específica de Resitoflex® para la industria de la Biotecnología, Farmacéutica, Alimentación y Cosmética.

La marca ResistoPure™ difiere de los componentes para manejo de fluidos Resitoflex® en que sus productos y procesos están diseñados para adecuarse a los requerimientos más críticos del mercado sanitario y aséptico.





## Bomba Neumática de Diafragma DEPA<sup>®</sup>

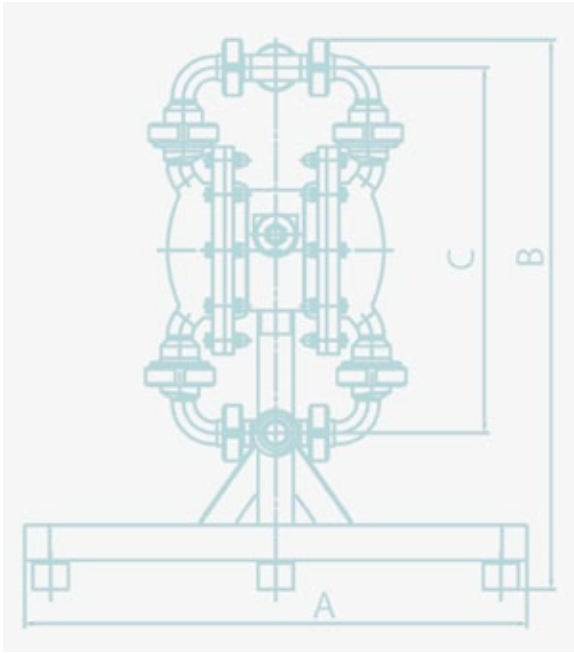
Las Bombas Neumáticas de Diafragma DEPA<sup>®</sup> son una marca líder de máxima calidad en el mercado de bombas de desplazamiento positivo.

Proporcionan máxima fiabilidad, eficiencia y control al bombear todo tipo de líquidos y fluidos sensibles, pueden trabajar con productos viscosos y abrasivos, incluso en las condiciones más duras y las aplicaciones más exigentes.

Las bombas DEPA<sup>®</sup> son autocebantes y pueden funcionar en seco sin dañarse.

Son las únicas Bombas Neumáticas de Diafragma con certificación ATEX zona 0 en todo el mundo.

Gracias a su diseño modular, las bombas DEPA<sup>®</sup> garantizan un mínimo número de piezas por bomba reduciendo de forma importante el stock de piezas para mantenimiento. Con ello se consiguen unos periodos de mantenimiento muy reducidos. Por otro lado, su diseño modular permite una gran flexibilidad a la hora de utilizar las bombas en otras aplicaciones.





## Bomba Peristáltica ELRO®

Las bombas peristálticas ELRO® disponibles en versión móvil y fija se han vuelto indispensables en la industria del mercado de bombas de desplazamiento positivo.

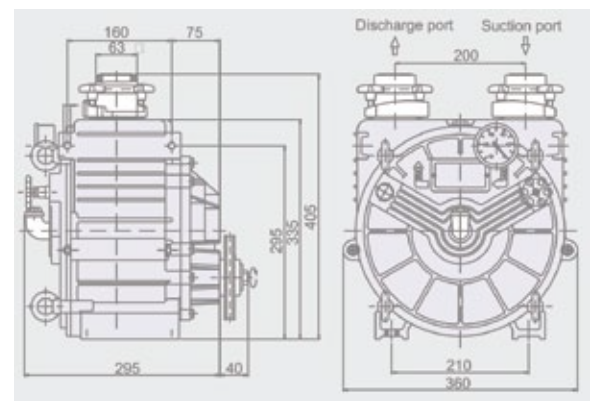
Día tras día este tipo de bombas demuestran ser fiables y eficientes bajo las más duras condiciones de funcionamiento.

A lo largo de los años, la gama se ha completado gracias a la I+D intensivos y al desarrollo del uso de nuevos materiales. Como resultado de ello, nuestro rango de productos incluye la más amplia selección de materiales de bombas de entre todos los fabricantes de bombas peristálticas.

El fluido únicamente entra en contacto con el interior de la manguera. Este tipo de bombas están especialmente diseñadas para la descarga de fluidos abrasivos, con fibras largas o agresivos, así como líquidos de alta viscosidad o muy sensibles al corte. El sistema patentado "manguera para vacío" supone numerosas ventajas técnicas y económicas. Las bombas son autocebantes hasta una altura de aspiración de 9,5 m. Debido al sistema integrado de vacío se consigue un flujo constante.

El sistema de alerta temprana advierte de un defecto del tubo debido posiblemente al normal desgaste. Los cuerpos de la bomba son rellenos con una glicerina especial o silicona para disipar el calor. Es posible tener un control variable de la velocidad de flujo implementando motores controlados mecánicamente o mediante convertidores de frecuencia.

Adecuadas para fluidos difíciles como, por ejemplo, lechadas viscosas, materiales abrasivos y otros sólidos como mezclas de gases y líquidos.





**SERIE M: Bombas metálicas**

Empleadas mundialmente para todo tipo de fluidos, de elevada viscosidad, abrasivos o con sólidos en suspensión. Su diseño compacto y robusto asegura toda la eficiencia, incluso en las condiciones más severas.

Principales aplicaciones:

- Industria de pinturas y barnices
- Industria del automóvil
- Depuración y medio ambiente
- Industria cerámica
- Minería y construcción
- Industria química

**SERIE P: Bombas plásticas**

Su principal característica es su alta resistencia química en las condiciones más severas. Excelentes acabados que garantizan la mejor resistencia frente a la abrasión y la corrosión.

Principales aplicaciones:

- Tratamientos galvánicos y de superficies
- Pinturas y barnices
- Industria cosmética y farmacéutica
- Química
- Plantas e ingeniería mecánica
- Estaciones de energía y residuos



**SERIE L: Línea Alimentaria y Aséptica con certificación EHEDG. Bombas de Acero inoxidable**

Diseñadas para todas las aplicaciones y procesos bajo las más estrictas condiciones higiénicas. Fabricadas con la más alta calidad de materiales, también para aplicaciones CIP.

Principales aplicaciones:

- |                                  |                    |
|----------------------------------|--------------------|
| • Industria alimentaria          | • Industria láctea |
| • Industria farmacéutica         | • Zumos y bebidas  |
| • Biotecnología                  | • Química          |
| • Aplicaciones médicas           | • Cerveza y vino   |
| • Industria del cuidado personal |                    |

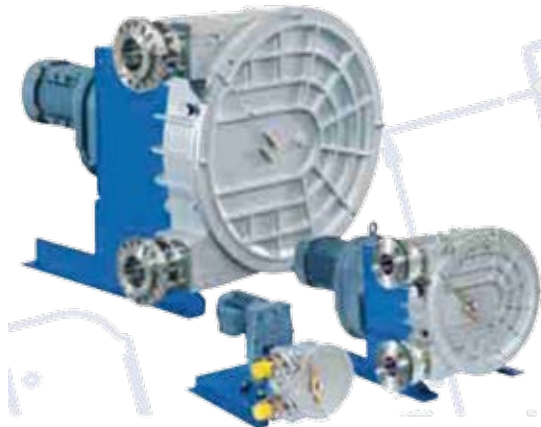


## SERIE IP: Bombas peristálticas

Empleadas mundialmente para todo tipo de fluidos, de elevada viscosidad, abrasivos, con sólidos en suspensión o con fibras. Su mínima acción de cizallamiento, las hace idóneas para el bombeo de productos sensibles o con sólidos en suspensión. No contienen cierres mecánicos ni válvulas. Su diseño compacto y robusto asegura toda la eficiencia, incluso en las condiciones más severas.

Principales aplicaciones:

- Industria química
- Cerámica y porcelana
- Minería y construcción
- Alimentación, Bebidas y cerveza
- Industria farmacéutica y cosmética
- Tratamiento de superficies y pintura
- Tratamiento y depuración de aguas



## SERIE XP: Bombas peristálticas

La nueva serie XP de bombas peristálticas ELRO se caracteriza por ofrecer elevados caudales a baja velocidad. Igualmente una manguera peristáltica de elevado diámetro permite el bombeo de fluidos con un alto contenido de sólidos en suspensión.

Principales aplicaciones:

- Industria química
- Industria cerámica
- Minería y construcción
- Plantas de energía
- Tratamiento de superficies y pinturas
- Plantas de aguas residuales
- Industria galvánica
- Alimentación y bebidas
- Plantas cárnicas y mataderos

## SERIE M300: Bombas peristálticas

La solución más eficaz y económica para el bombeo de todo tipo de productos como soluciones químicas, fangos y fluidos sucios o contaminados. Son móviles y con una alta capacidad de aspiración. Pueden ser combinadas con motor eléctrico, diesel, etc.

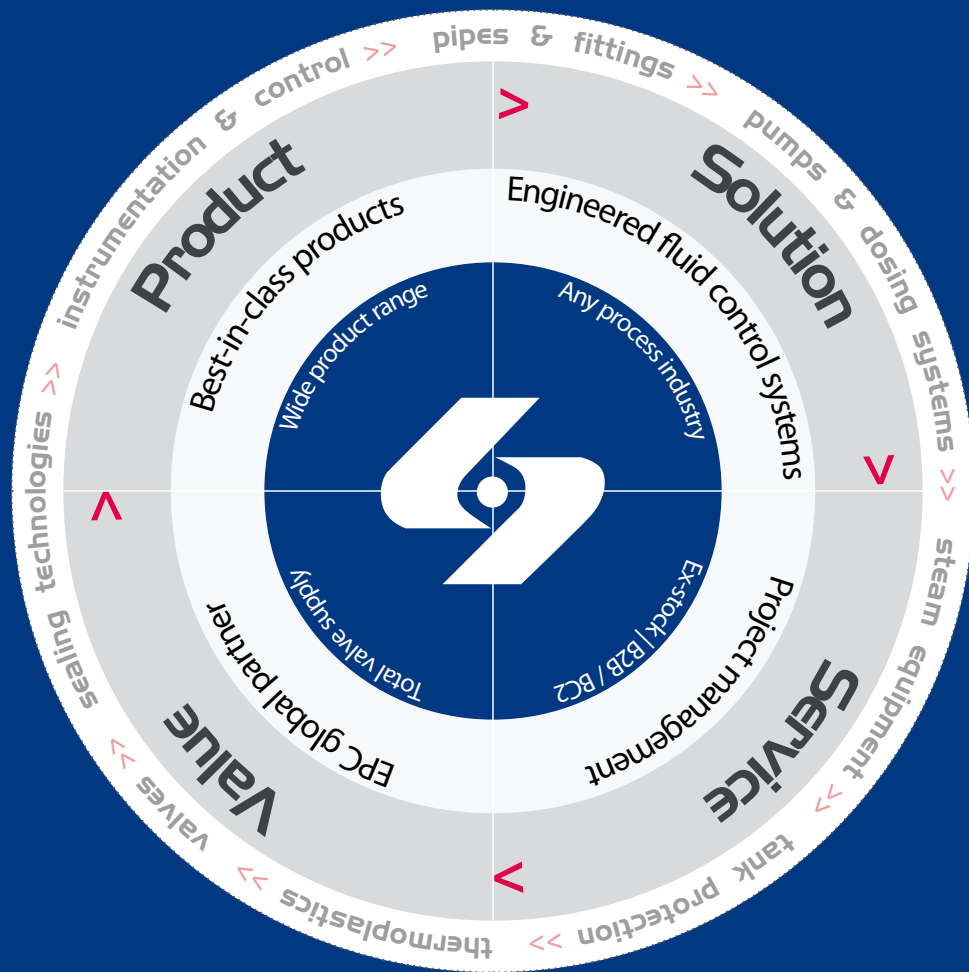
Principales aplicaciones:

- Tratamiento y depuración de aguas
- Limpieza de tanques
- Limpieza de fosas asépticas
- Minería y construcción
- Industria química
- Estaciones de tren y puertos marítimos
- Tratamiento de sentinas



# Connect with Quality

>> connect with [www.saidi.es](http://www.saidi.es)



Av. del Llano Castellano, 15  
28034 Madrid  
T +34 91 358 12 12  
F +34 91 358 04 88  
[gral@saidi.es](mailto:gral@saidi.es)