



JOHNSON PUMP
AN SPX BRAND

CombiBloc

Bomba centrífuga monobloc



SPX[®]

CombiBloc

Combibloc es la solución maestra para bombear líquidos limpios a un costo aceptable. La bomba pertenece al sistema Combi de Johnson Pump, un programa modular de bombas centrífugas de simple etapa, con un alto grado de intercambiabilidad de piezas entre las diferentes construcciones.



CombiBloc representa una gama de bombas centrífugas horizontales en versión monobloc. La bomba es adecuada para líquidos limpios de baja viscosidad o ligeramente cargados y para líquidos agresivos.

La característica de CombiBloc es su configuración compacta embridada con un motor eléctrico. El acoplamiento mediante un semi-eje permite que se puedan utilizar motores eléctricos IEC.

Gracias al reducido número de elementos y al uso de cierre mecánico, la CombiBloc no requiere mucho mantenimiento. El desmontaje de los elementos rotativos se basa en el principio "Back Pull Out" de desmontaje hacia atrás. La CombiBloc se puede utilizar en agricultura e instalaciones marinas y para vehicular diferentes productos químicos.

Gama completa con certificación ATEX.

Datos Técnicos

Caudal máximo	850 m ³ /h
Altura máxima impulsión	105 m
Presión máxima de trabajo	10 bar
Temperatura máxima	120 °C
Velocidad máxima	3600 rpm



Banco de pruebas de nuestra fabrica en Assen (Holanda)

Desde nuestra experiencia – Brindamos soluciones



Industria General

La CombiBloc se puede usar como bomba de servicio general en muchas industrias. Como tiene una construcción económica y sencilla, esta bomba es ideal como componente en equipos ahorrando espacios al fabricante.



Instalaciones marinas

Las bombas CombiBloc pueden ser utilizadas con agua dulce y también salada, con aguas limpias o ligeramente cargadas. Su diseño ligero y compacto hacen que estas bombas sean ideales para sala de motores y uso general.



Utilidades

La aplicación de bombas CombiBloc en edificios de utilidades como bombas para trabajos en general, re circulación del sistema de calefacción y para el bombeo en plantas de purificación.



Agricultura y Horticultura

En horticultura la CombiBloc es usada para circular el agua caliente de sistema de calefacción. Otra aplicación para esta bomba es el riego en horticultura y agricultura.

Características y ventajas

Materiales

- Disponibles en hierro fundido, bronce y acero inoxidable
- *Adecuada para una amplia gama de aplicaciones*

Carcasa de la bomba

- Bridas según la normativa ISO 7005
- Presión máxima de trabajo 10 bar
- Amplia conexión de drenaje
- *Amplia gama de aplicaciones*
- Drenaje de la carcasa rápido y completo

Tapa de la bomba

- Junta plana totalmente encastrada
- Acabado mecanizado
- *Perfecto ajuste de juntas*
- *Alineación perfecta*

Propiedades de aspiración

- Suave entrada del líquido en la carcasa de la bomba
- Superficie suave
- Paleta anti-vortex
- *Características de succión óptimas*
- *Mínima distorsión del flujo mejorando las características de succión*

Fijación del impulsor

- Tuerca de impulsor con retenedor
- *Fijación fiable*

Equilibrado hidráulico

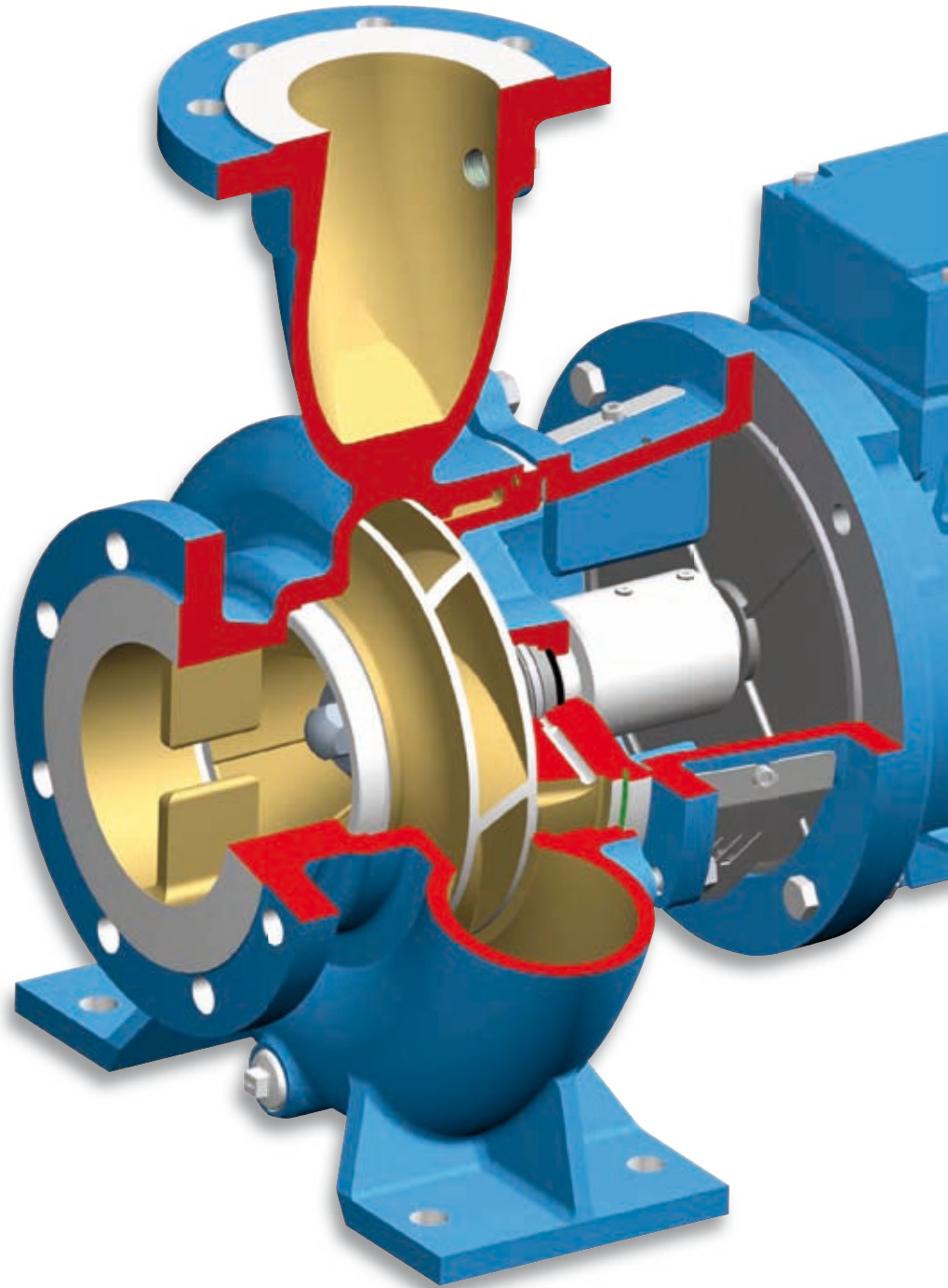
- Tapa plana para equilibrado hidráulico
- Alabes traseros para equilibrado hidráulico
- *Incrementa la vida de los rodamientos*

Pie

- Pie mecanizado
- *Perfecto apoyo en base y tuberías*

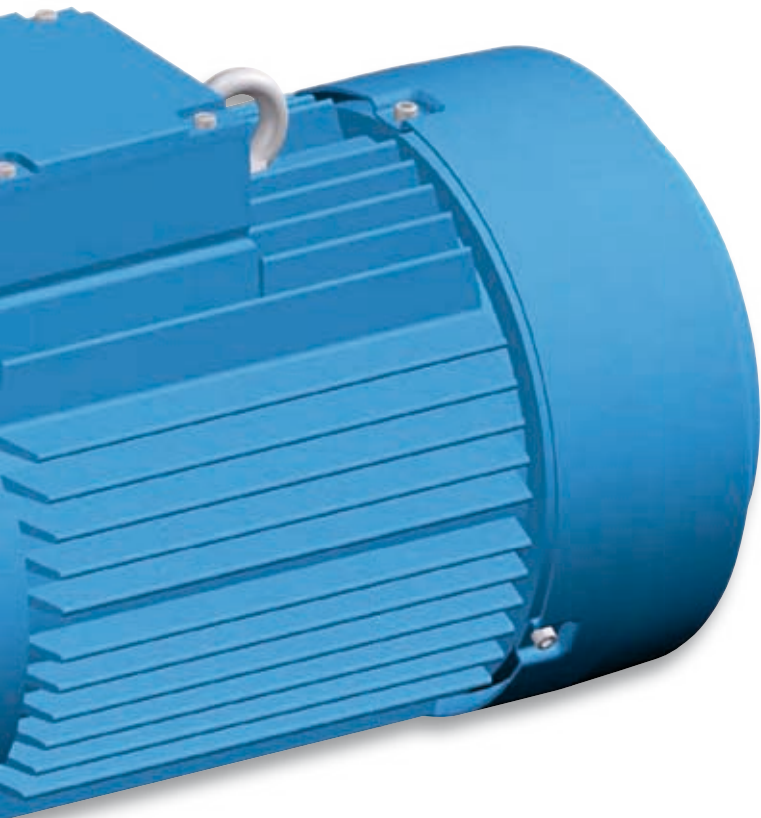
Protector acoplamiento

- Consiste en 2 partes iguales con enganches fijos
- Aluminio
- *Montaje fácil y rápido*
- *Aumenta la seguridad*
- *No produce chispas*



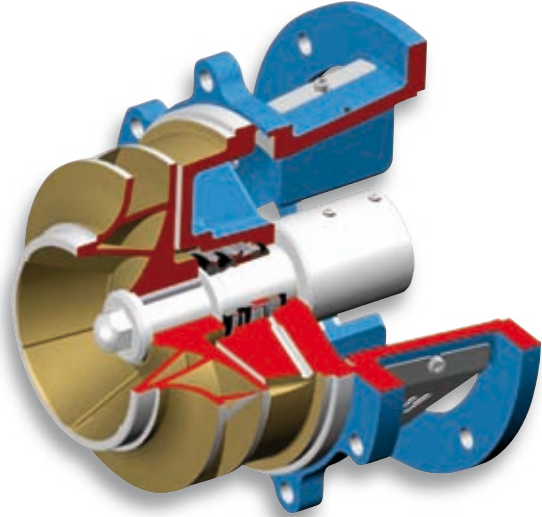
Motor eléctrico

- Motor con brida estándar IEC
- Rodamientos fijados
- Los tamaños de bombas mayores se montan con motor de brida y pie
- *La independencia del motor la hace*
- *Económica*
- *Fiable*
- *Rápida disponibilidad*



Cámara de cierre

- La cámara de cierre está integrada en la tapa de la bomba
- Espacio amplio y cerrado
- Canal interno para lavado del cierre
- *Perfecta alineación que incrementa la vida del cierre*
- *Mejor drenaje de la cámara del cierre*
- *Gran refrigeración del cierre*
- *No requiere tuberías de lavado externas*

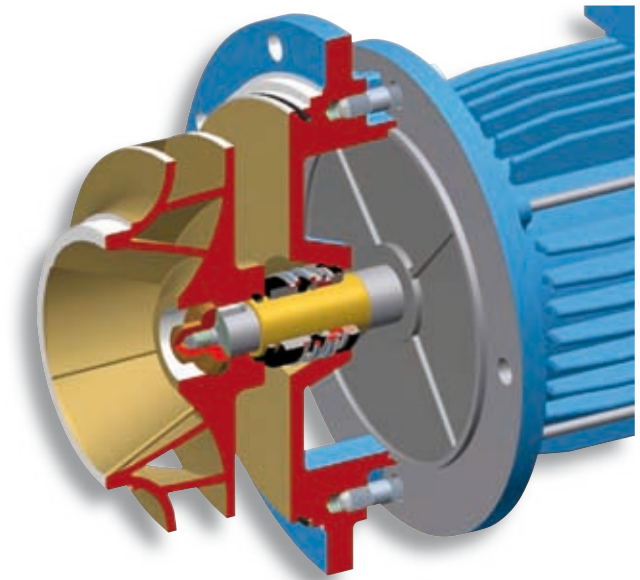


Sellado del eje

- Cierre mecánico según norma EN 12756 (DIN 24960 L_{1k})
- Diferentes combinaciones de materiales
- *Sin tóricas*
- *Intercambiables con otros cierres EN (DIN)*
- *Válida para diferentes líquidos*

Fácil y bajo costo de mantenimiento

- La tapa de la bomba y la linterna están montadas en la carcasa como una sola unidad, no hay elementos de separación
- Fácil y rápido desmontaje del impulsor
- Solamente 3 medidas de cierre mecánico
- Anillo de desgaste reemplazable (solamente para soporte 2 y 3)
- *Fácil desmontaje de la tapa de la bomba*
- *Acorta los tiempos de parada*
- *Larga vida de la bomba*



Linterna

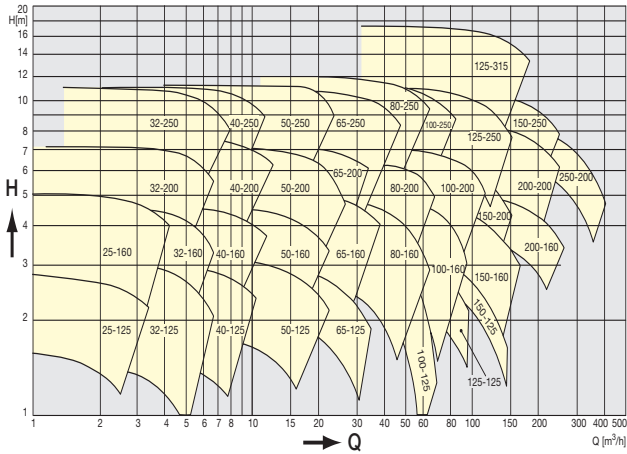
- Construida en hierro fundido
- Acabado mecanizado
- Amplia apertura
- *Alineación precisa*
- *Fácil acceso para inspección y servicio*

Semi-eje

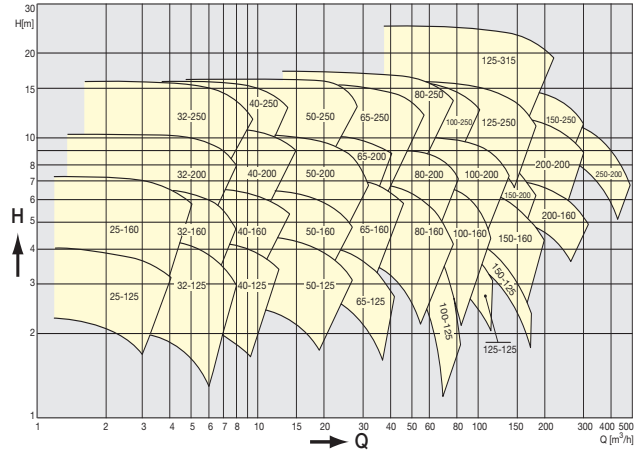
- Acero inoxidable AISI 316
- Acoplamiento a motor eléctrico IEC
- Fijación axial con tornillos
- 3 diámetros de ejes
- *Sin camisas de ejes*
- *Fácil sustitución del impulsor*
- *Posición axial del impulsor*
- *Bajo costo de mantenimiento*

Curvas características

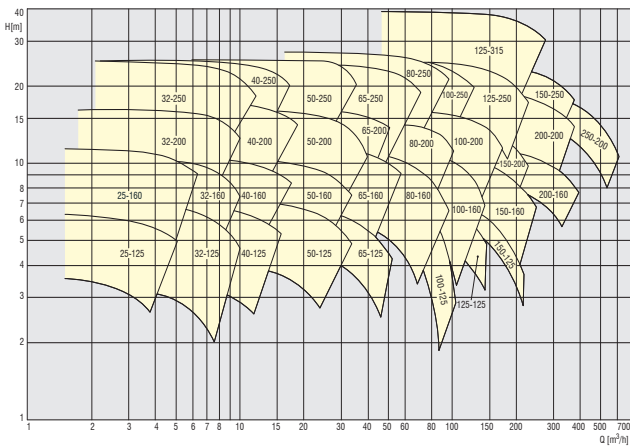
Curvas basadas en velocidades de motores standard. Los valores pueden variar dependiendo de la velocidad concreta de cada motor.



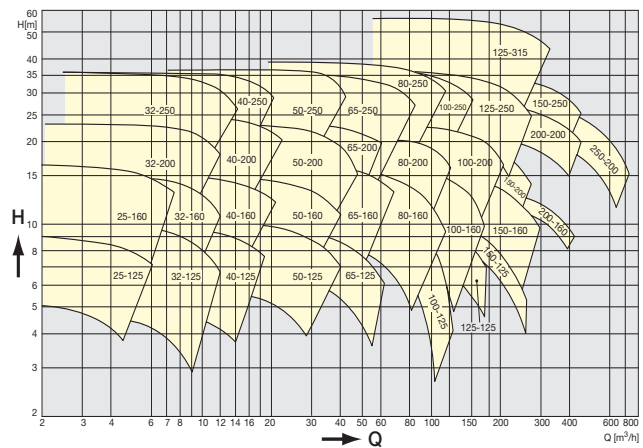
$n_{nom} = 1000 \text{ rpm}$ (Motor 6 polos - 50 Hz)



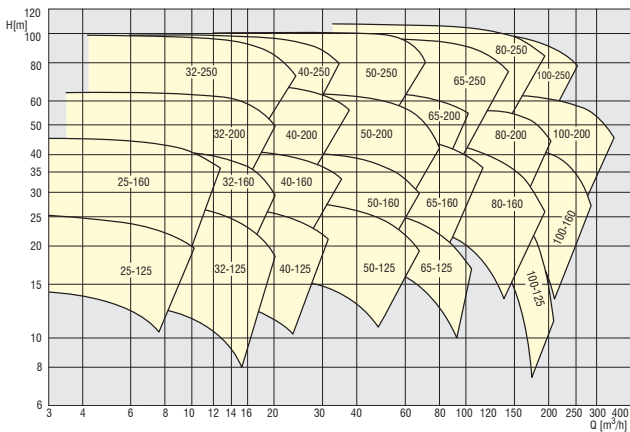
$n_{nom} = 1200 \text{ rpm}$ (Motor 6 polos - 60 Hz)



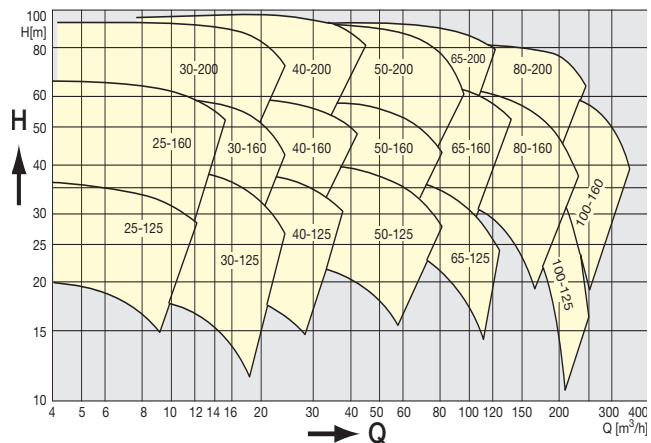
$n_{nom} = 1500 \text{ rpm}$ (Motor 4 polos - 50 Hz)



$n_{nom} = 1800 \text{ rpm}$ (Motor 4 polos - 60 Hz)

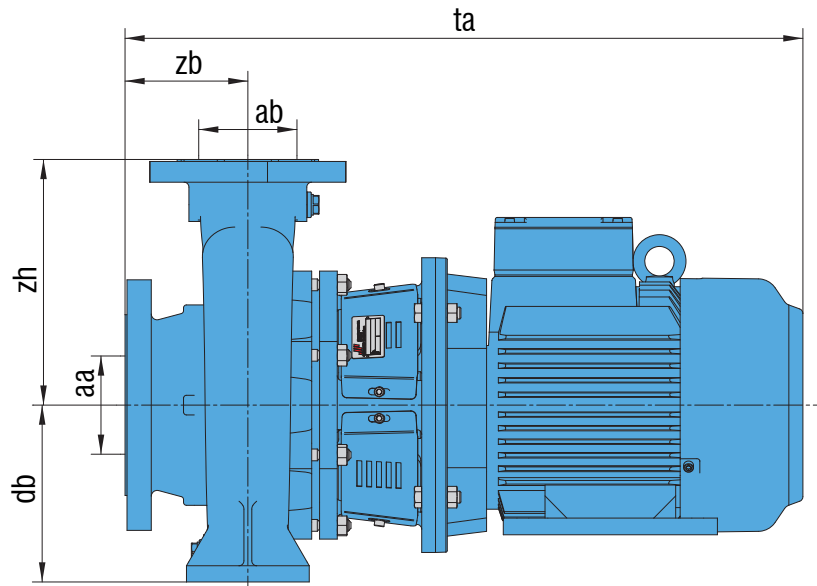


$n_{nom} = 3000 \text{ rpm}$ (Motor 2 polos - 50 Hz)



$n_{nom} = 3600 \text{ rpm}$ (Motor 2 polos - 60 Hz)

Dimensiones



ta: de acuerdo con DIN 42677, tamaño verdadero depende del tamaño de motor

ISO 7005 PN 16 ≅ EN 1092-2 (EN 1092-1 acero inoxidable)

* = ISO 7005 PN 6 ≅ EN 1092-2 (EN 1092-1 acero inoxidable)

** = ISO 7005 PN 10 ≅ EN 1092-2

*** = Cuerpo en acero inoxidable

- = No disponible en acero inoxidable

CombiBloc	ISO 7005 PN 16				db	zb	zh	ta (max)
	aa	aa***	ab	ab***				
25-125	32*	32*	25*	25*	100	62	115	537
25-160	25	25	25	25	132	64.5/94.5***	142	607/637***
32-125	50	50	32	32	112	80	140	628
32-160	50	50	32	32	132	80	160	706
32-200	50	50	32	32	160	80	180	834
32-250	50	50	32	32	180	100	225	932
40-125	65	65	40	40	112	80	140	706
40-160	65	65	40	40	132	80	160	834
40-200	65	65	40	40	160	100	180	854
40-250	65	65	40	40	180	100	225	932
50-125	65	80	50	50	132	100	160	726
50-160	65	80	50	50	160	100	180	854
50-200	65	80	50	50	160	100	200	1060
50-250	65	80	50	50	180	100/125***	225	1080/1105***
65-125	80	100	65	65	160	100	180	854
65-160	80	100	65	65	160	100	200	1060/1070***
65-200	80	100	65	65	180	100	225	1060/1070***
65-250	80	100	65	65	200	100/125***	250	1142/1167***

CombiBloc	ISO 7005 PN 16				db	zb	zh	ta (max)
	aa	aa***	ab	ab***				
80-160	100	125	80	80	180	125	225	1085/1095***
80-200	100	125	80	80	180	125	250	1536
80-250	100	125	80	80	200/225***	125	280	1555
100-125	100	-	100	-	180/-	125	250	879
100-160	125	-	100	-	200/-	125	315	1100
100-200	125	125	100	100	200	125	280	1536
100-250	125	125	100	100	225	140	280	1585/1570***
125-125	125	-	125	-	225/-	140	300	894
125-250	150	150	125	125	250	140	355	1134
125-315	150	-	125	-	280/-	140	355	1136
150-125	150	-	150	-	280/-	160	400	786
150-160	150	-	150	-	250/-	160	315	1411
150-200	150	-	150	-	250/-	160	315	929
150-250	200	-	150	-	280/-	160	400	1050
200-160	200**	-	200**	-	280/-	200	400	969
200-200	200**	-	200**	-	280/-	200	400	1194
250-200	250	-	250	-	315/-	200	450	1202



Su contacto local

**SPX Process Equipment
Johnson Pump España, S.L**
C/. Llibertat, 155, 2° A
Apartado de correos, 97
17820 Banyoles (Girona)
España

Tel. 972 580 801
Fax 972 580 803
johnson-pump.es@processequipment.spx.com
www.johnson-pump.com/ES



SPX Process Equipment NL B.V.
Dr A.F. Philipsweg 51, P.O. Box 9
NL-9400 AA Assen, NETHERLANDS
Phone: +31 (0)592 37 67 67. Fax: +31 (0)592 37 67 60
E-Mail: jp-industry.nl@processequipment.spx.com

Para más información sobre nuestras oficinas a nivel mundial, aprobaciones, certificaciones y representantes locales, por favor visite www.johnson-pump.com y www.spxpe.com.

SPX Corporation se reserva el derecho de incorporar nuestro diseño más reciente y cambios materiales sin necesidad de notificación previa u obligación de ningún tipo. Características de diseño, materiales de construcción y dimensiones, tal y como están descritas en este boletín, son proporcionadas sólo con fines informativos y no deben ser usados como referencia a menos que sean confirmados por escrito.