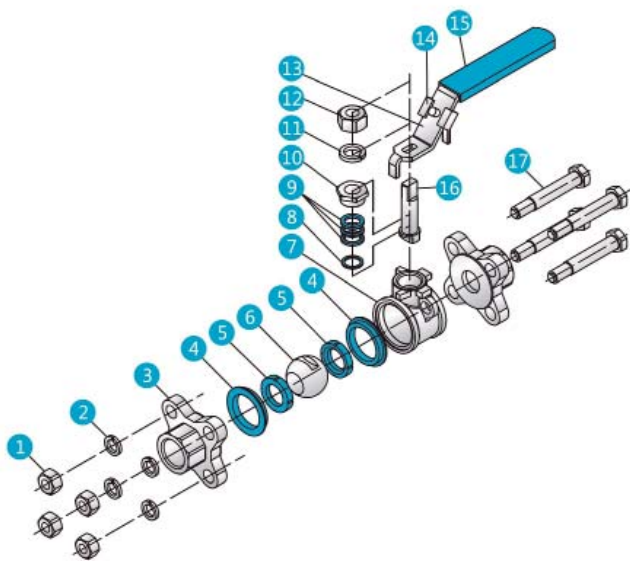
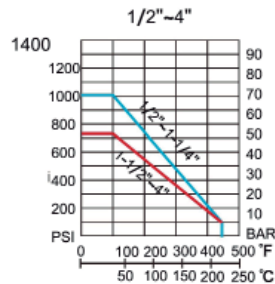
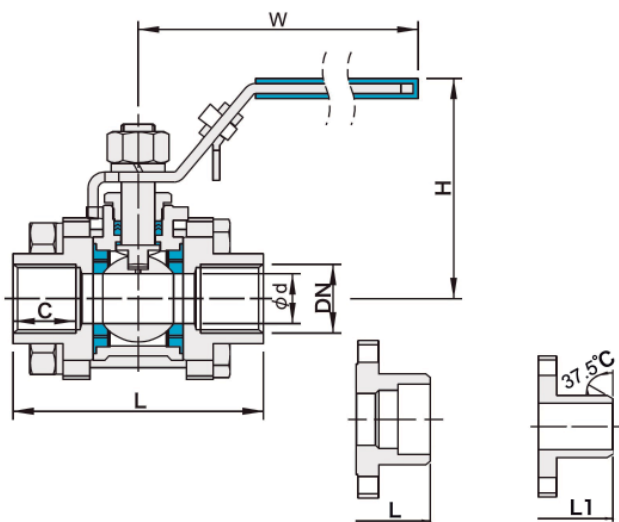


Válvula esfera paso total 3 Piezas Fig. 1113

Rosca BSP, también disponible rosca NPT.
Const. Acero inox CF8M (316).
Microfusión.
Extremos: rosca gas DIN 2999.
Juntas y asiento: PTFE, PTFE + 15 % FV
tórica eje vitón PN 63.
Temp. -25°C +180°C.
Mando manual por palanca.



Nº	Partes	Material
1	Tuerca	A2 - 70
2	Arandela Resorte	SS304
3	Tapa	CF8M / CF8 / WCB
4	Arandela Cuerpo	PTFE / R-PTFE
5	Junta Cuerpo	PTFE / R-PTFE
6	Esfera	SS316 / SS304
7	Cuerpo	CF8M / CF8 / WCB
8	Arandela	PTFE
9	Junta Estopada	PTFE
10	Casquillo Prensa	SS304
11	Arandela	SS304
12	Tuerca Eje	SS304
13	Palanca	SS201
14	Dispositivo de Bloqueo	SS301
15	Cubierta Palanca	PLASTICO
16	Junta	SS316 / SS304
17	Tornillo	SS304



Pulgada	DN	L	L1	H	W	C
1/2"	15	68	65	58.5	100	13.5
3/4"	20	75	76	64.5	120	14.5
1"	25	80	86	68	120	17
1 1/4"	32	92	98	79.5	150	18.5
1 1/2"	40	109	114	90.5	170	19
2"	50	125	132	98	170	22.5
2 1/2"	65	190	164	123	210	29
3"	80	205	182	133.5	250	29.5
4"	100	270	235	162.5	300	33