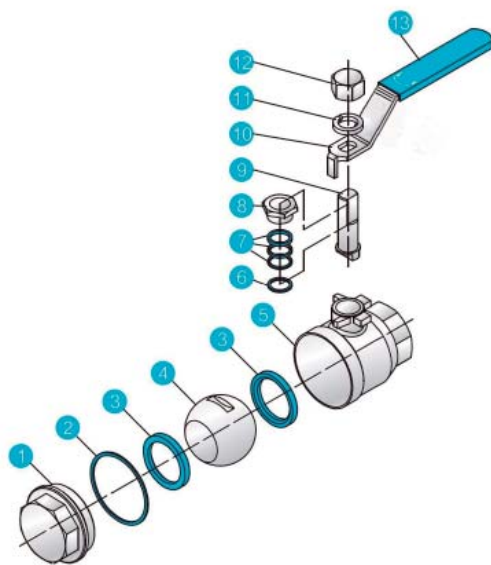
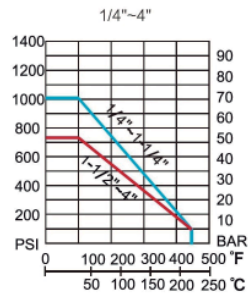
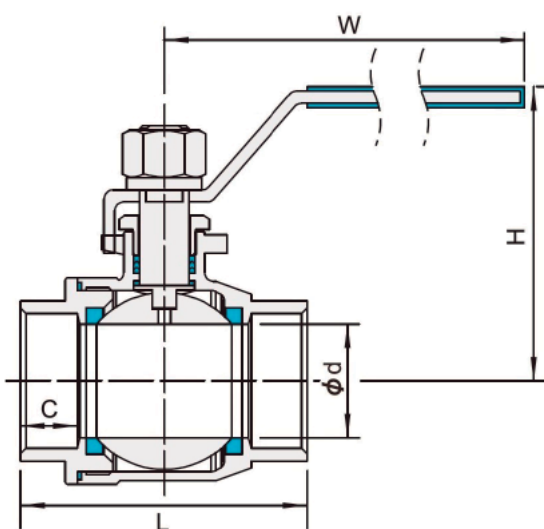


Válvula esfera paso total 2 Piezas Fig. 1112

Rosca BSP, también disponible con rosca NPT.
 Const. Acero inox CF8M (316)
 Microfusión.
 Extremos: rosca gas DIN 2999.
 Juntas y asiento: PTFE, PTFE + 15 % FV
 tórica eje vitón PN 63.
 Temp. -25°C +180°C.
 Mando manual por palanca.



Nº	Partes	Material
1	Tapa	CF8M / CF8 / WCB
2	Arandela Cuerpo	PTFE
3	Junta del Cuerpo	PTFE / R-PTFE
4	Esfera	SS316 / SS304
5	Cuerpo	CF8M / CF8 / WCB
6	Arandela	PTFE
7	Junta Estopada	PTFE
8	Casquillo Prensa	SS304
9	Junta	SS316 / SS304
10	Palanca	SS201
11	Arandela Resorte	SS304
12	Tuerca Eje	SS304
13	Cubierta Palanca	PLASTICO



Pulgada	Od	L	H	W	C	Par N.M	Final
1/4"	10.5	58	58	100	11	4	BSPT NPT BSPP PT DIN
3/8"	10.5	58	58	100	12	4	
1/2"	15	65	62.5	120	13.5	5	
3/4"	20	73	67	135	14.5	7	
1"	25	86	80.5	160	17.5	9	
1 1/4"	32	100	85.5	160	19	16	
1 1/2"	38	115	102	180	21	23	
2"	48	134	110	180	23	26	
2 1/2"	65	165	133	260	28	50	
3"	78	190	143	260	30	86	
4"	98	230	165	320	33	118	