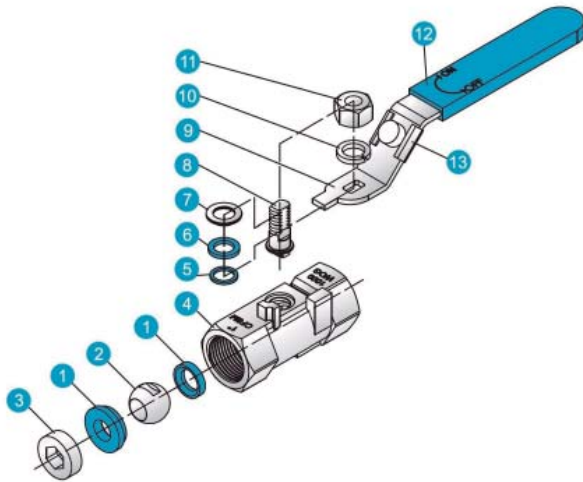
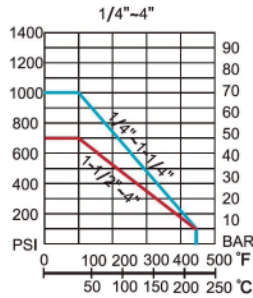
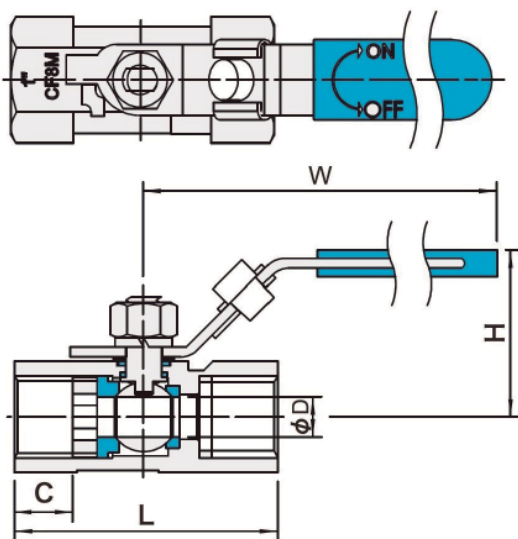


Válvula esfera paso reducido 1 Pieza Fig. 1111

Const. Acero inox CF8M (316)
Microfusión.
Asientos: PTFE, PTFE + FV PN.63
Temp. -25°C +180°C.
Mando manual por palanca.



Nº	Partes	Material
1	Asiento	PTFE
2	Esfera	SS316 / SS304
3	Terminal	CF8M / CF8
4	Cuerpo	CF8M / CF8 / WCB
5	Arandela	PTFE
6	Junta Estopada	PTFE
7	Casquillo Prensa	SS304
8	Junta	SS316 / SS304
9	Palanca	SS201
10	Arandela Resorte	SS304
11	Tuerca Eje	SS304
12	Cubierta Palanca	PLASTICO
13	Dispositivo de Bloqueo	SS201



Pulgada	Od	L	H	W	C	Par N.M	Final
1/4"	5	40	28	75	10	3	BSPT NPT BSPP
3/8"	7	45	31	90	10.5	3	
1/2"	9	57	34	95	13.5	3	
3/4"	12	60	43	95	14	4.5	
1"	15	72	52	111	16.5	5	
1 1/4"	20	78	52	124	19	7	
1 1/2"	25	89	65	139	19	8	
2"	32	102	70	152	23.5	16	
2 1/2"	38	126	95	200	31.5	21	
3"	48	150	102	200	32	26	
4"	65	192	133	250	44	40	