

>> We value our valves®

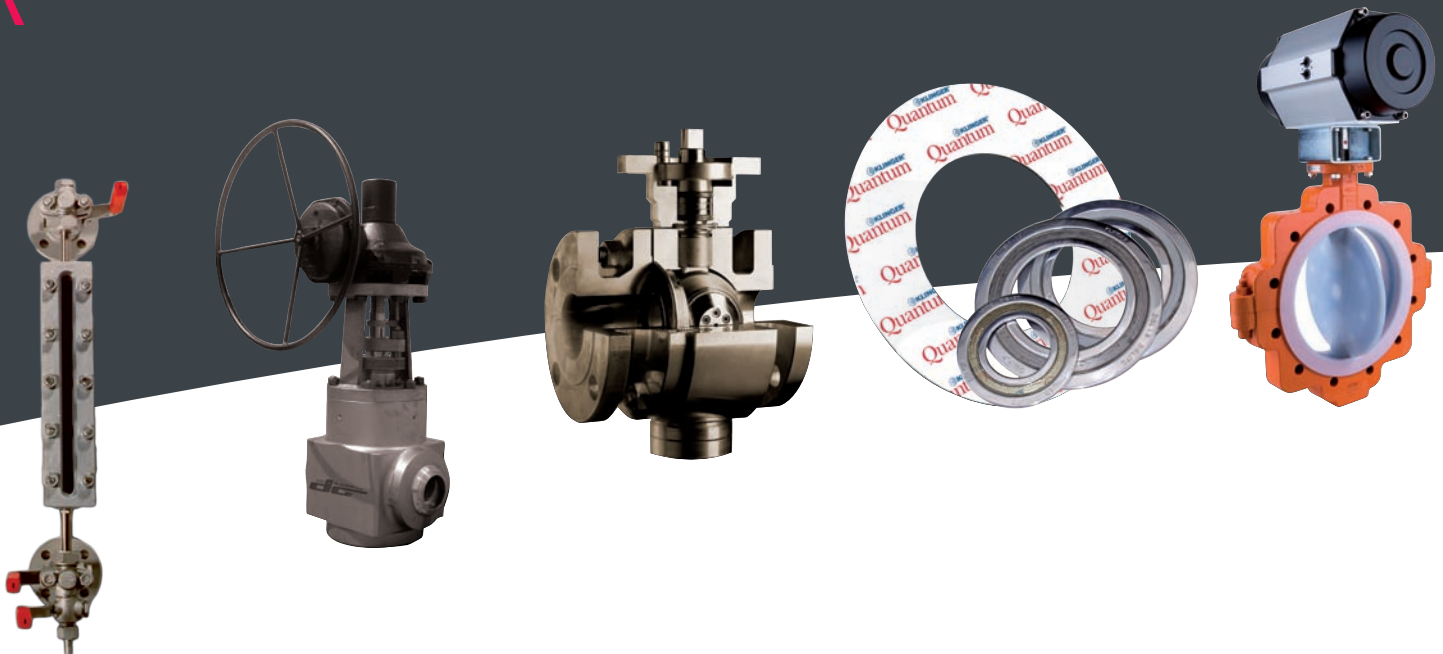
➤ TOTAL VALVE MANAGEMENT



>> valves >> sealing technologies >> instrumentation & control >> pipes & fittings >> pumps & dosing systems >> steam equipment >> tank protection >> thermoplastics

Connect  
 with Quality

>> connect with [www.saidi.es](http://www.saidi.es)



➤ PRODUCT OVERVIEW

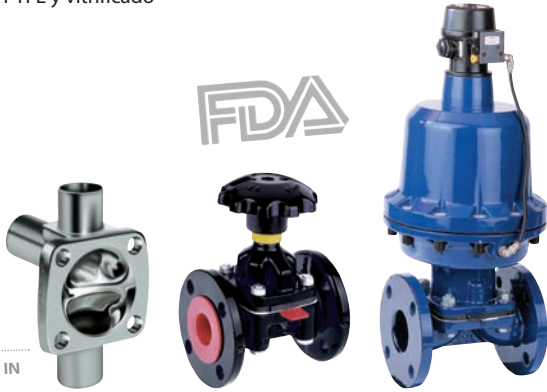


## DIAFRAGMA

- **Tipos:** Paso ondulado y recto
- **Aplicaciones:** Industrial, Farmacia, Alimentario
- **Conexiones:** PN10/16 y 150LBS
- **Medidas:** 8 ÷ 350mm
- **Materiales:** Hierro fundido, Acero carbono e inoxidable
- **Recubrimientos:** Diversos cauchos, PP, ETFE, PFA, PTFE y vitrificado

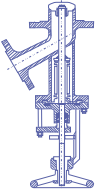
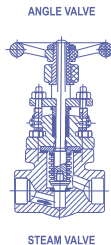
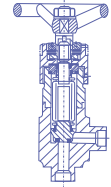
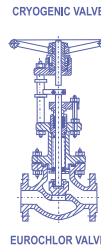
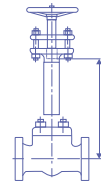


MADE IN U.K.



## FUELLE Y FONDO DE TANQUE

- **Tipos:** Fundidas y Forjadas. Paso recto y paso en 'Y'
- **Materiales:** Hierro fundido, Acero carbono, aleados e inoxidables. Aleaciones especiales (Hastelloy, Monel, Inconel, Nickel)
- **Medidas:** DN15 a DN500
- **Rating:** DIN PN16/25/40/63 y ANSI 150 ÷ 1500LBS
- **Conexiones:** Bridas, BW, SW, Roscadas



## ASIENTO NEUMÁTICAS

- **Tipos:** Con actuador eléctrico o neumático NC o NA ajustable 360°
- **Medidas:** DN15 a DN50 (3/8" a 2")
- **Opciones:** Electroválvula 3/2 - 5/2 vías 1/8" Gas, Finales de carrera NAMUR EExia, Mando manual de emergencia...



## MANGUITO

- Para Control y ON-OFF
- **Rango:** DN-1" a 60" (25-1.500mm)
- **Normas:** ANSI, DIN e ISO
- **Usos principales:** pulpas, líquidos y polvos abrasivos y corrosivos
- Sin sellos ni empaquetaduras, para evitar mantenimiento
- Válvula auto-limpiante fuga cero (clase VI) aun con sólidos o pulpas presentes
- **Presiones:** PN6/40



MADE IN FINLAND

## BOLA SEGMENTADA

- Para Control y ON-OFF
- **Rango:** Hasta DN-700
- **Rating:** DIN PN10-100 / ANSI 150-600LBS
- **Materiales:** Acero inoxidable y aleaciones especiales
- Excelente **estanqueidad**
- Aptas para todo tipo de fluidos (lodos, black/green/white liquor, efluentes...)



MADE IN SWEDEN



## TAJADERA Y MURAL

### TAJADERA

- **Medidas:** DN50 ÷ 1200
- **Materiales:** Hierro fundido, Acero inox. Tajadera en Acero inox
- **Conexiones:** Wafer, Bridas
- **Rating:** DIN PN6/25 y ANSI 150LBS
- **Cierre:** Blando (EPDM, Viton®, Nitrilo, PTFE...) o Metal/metal
- **Accionamiento:** Volante, Palanca, Reductor, Actuador eléctrico, neumático e hidráulico.

Diferentes tipos de extensiones.

### MURAL

- **Compuerta deslizante tipo mural.** Construcción mecanosoldada. Forma cuadrada o redonda. En Acero carbono o inoxidable. Diferentes accionamientos. Totalmente adaptable a los requerimientos del cliente.



MADE IN GERMANY

### TEFLONADAS

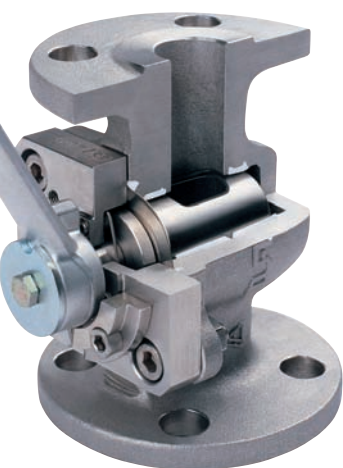
- **Tipos:** Bola, Macho, Mariposa, Retención...
- **Recubiertas** de FEP y PFA sobre el cuerpo fundido
- El Teflon® previene la contaminación del fluido
- **Menor par** de cierre
- **Mejor estanqueidad**

### MARIPOSA

- **Tipos:** Wafer, Bridas, Monobrida, Seccionada y Lug.
- **Ratings:** PN10÷40 y 150÷600LBS
- **Medidas:** 50 ÷ 1400mm y más
- **Materiales:** Hierro fundido, Fundición Nodular, Acero carbono e inoxidable, Teflonada, etc.
- **Ejecuciones especiales:** *Fire Safe*. Cierre Metal/metal en acero inoxidable sólido, servicio criogénico, Bi y tri-excéntricas.



MADE IN GERMANY



### MACHO

- **Tipos:** Lubricado, con manguito de PTFE, etc...
- **Ratings:** DIN PN10 ÷ 63 / ANSI 150 ÷ 1500LBS
- **Medidas:** 1/2" ÷ 36"
- **Materiales:** Acero carbono, aleado, inoxidable, Duplex, Superduplex, etc...
- **Cierre:** Metal/metal, Viton®, Nitrilo, PTFE, etc...
- **Servicios:** Oil & Gas, industria química, tratamiento de agua...
- **Ejecuciones especiales:** Cámara de calefacción, Servicio oxígeno...

### TEFLONADOS

- **Tipos:** Tubería y accesorios en acero al carbono e inoxidable, recubierta interiormente en diferentes materiales: PTFE, PFA, PVDF, PP, etc. Bajo demanda, piezas fabricadas a medida.
- **Medidas:** 1/2" a 40"
- **Tefzel®:** El Tefzel® es el elemento —a excepción del Teflon®— con la mejor resistencia química y a la temperatura.



MADE IN GERMANY

### MANEJO DE SÓLIDOS

- Esclusas rotativas para manejo de sólidos, dosificación, transporte neumático y salida de filtros.
- **Tipos:** Mariposa, tajaderas, desviadoras
- Funcionan igualmente como válvulas de aislamiento
- Cumplen la normativa ATEX



MADE IN GERMANY

### MARIPOSA PARA APLICACIONES SANITARIAS

- **Aplicaciones:** Manejo de polvo en la industria Química, Farmacéutica, Cosmética y Alimentaria.
- **Materiales:** Cuerpo estándar en 316L (bajo demanda, Hastelloy C22)
- **Conexiones:** Tri-clamp, Wafer, Bridas...
- **Acabado:** Todas las superficies en contacto con el fluido *Pulido espejo* (Ra < 0,1 µm)

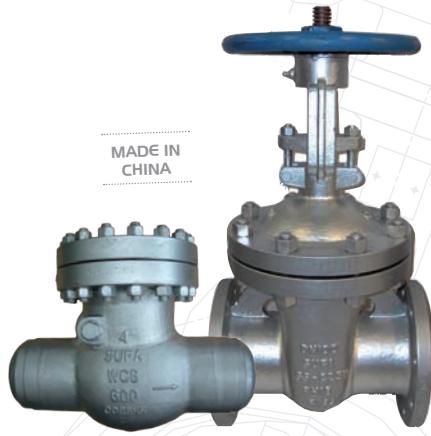


MADE IN ITALY

### TOMA DE MUESTRAS

- **Tipos:** Disco, pistón y cualquier ejecución especial para adaptarse al tamaño y forma de la tubería.
- **Materiales:** Acero carbono, inoxidable, aleados, Titanio, Níquel, Bronce, etc...
- **Cierre:** Con adaptador extraíble, blando, Metal/metal, etc...
- **Medidas:** DN 1/2" ÷ 16"
- **Presiones:** 150 ÷ 2.500LBS





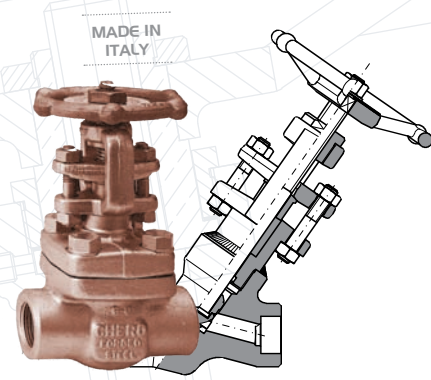
MADE IN CHINA

### FUNDIDAS ANSI / DIN

- **Tipos:** Compuerta, Globo y Retención
- **Ratings:** PN10 ÷ 100 y 150 ÷ 2.500LBS
- **Medidas:** DN-2" (50mm) ÷ 42" (1.050mm)
- **Materiales:** Acero carbono, aleados, inoxidable, etc.
- **Aplicaciones especiales:**
  - Pressure seal
  - Servicio criogénico
  - Bellows sealed
  - Uso naval

### FORJADAS

- **Tipos:** Compuerta, Globo, Retención, Fuelle y Criogénicas
- **Ratings:** 800 a 4.700LBS
- **Medidas:** DN-1/4" ÷ 2"
- **Materiales:** Acero carbono A105 y LF2, aleados F5, F9, ..., inoxidable 304(L), 316(L), etc...
- **Ejecuciones especiales:**
  - Asiento inclinado
  - Servicio criogénico
  - Altas presiones y temperaturas



MADE IN ITALY



MADE IN ITALY

### PRESSURE SEAL Y ALQUILACIÓN HF

#### Pressure Seal

- **Tipos:** Compuerta, Globo y Retención
- **Rating:** 1500 a 2500LBS

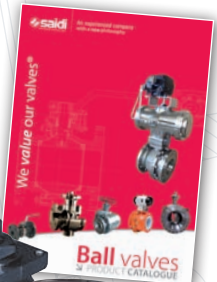
#### Alquilación para servicio HF

- Baja emisión de acuerdo con API 622
- Fire Safe según API 607
- **Rating:** Clase 150 a 800LBS
- **Medidas:** 1/2" a 36" (DN15 a DN900)
- **Materiales:** Acero carbono y Monel fundido y forjado
- **Conexiones:** Bridas, Rosca o SW



### BOLA

- **Tipos:** Fully Welded, Bola flotante y Trunnion, esfera segmentada, teflonadas, para uso Oil & Gas, Control, etc.
- **Ratings:** PN10 ÷ 100 y 150 ÷ 2500LBS
- **Medidas:** 8 ÷ 300mm y 1/4" ÷ 48"
- **Ejecuciones especiales:** Cámara de calefacción, extensión de husillo, servicio criogénico, etc...



### PISTÓN

- **Tipos:** DIN o ANSI
- **Ratings:** PN16, 40 y 63, y 150/300LBS
- **Medidas:** 15 ÷ 200mm
- **Materiales:** Hierro fundido, Fundición Nodular, Acero carbono e inoxidable
- **Accionamiento:** Volante, actuador neumático o eléctrico.



KLINGER

MADE IN AUSTRIA

### MARIPOSA TRI-EXCÉNTRICA

- **Tipos:** Shut-off y control
- **Rating:** PN10 a 40 y 150 a 600LBS
- **Medidas:** DN100 a DN1200
- **Materiales:** Hierro fundido, Acero carbono e inoxidable. Cierre metal-metal.



### TANK PROTECTION

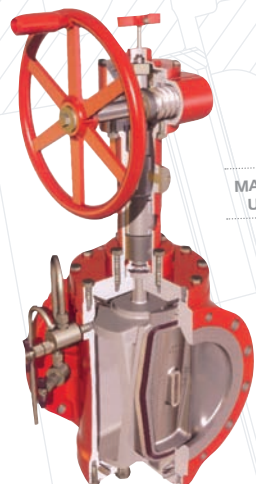
- Válvulas de alivio de Presión y Vacío
- Válvulas de Alivio Pilotadas (alivio de presión de alta precisión)
- Dispositivos antideflagración y antidetonación
- Dispositivos Final de línea (protección de línea y proceso)
- Válvulas de Protección "Blanketing" (control positivos de presión de Nitrógeno)
- Bocas de hombre de emergencia
- Otros dispositivos de protección y medida



MADE IN U.K.

### GENERAL TWIN SEAL<sup>®</sup>

- **Tipo:** Macho cónico de asiento blando (Viton<sup>®</sup>), Double Block and Bleed y Fire Safe.
- **Ratings:** 150 ÷ 1500LBS
- **Medidas:** DN-2" ÷ 36"
- **Materiales:** Acero carbono e inoxidable
- **Aplicaciones:** Pipeline, terminales de carga, manifolds para multi-productos, plantas de almacenamiento, sistemas de hidrantes en aeropuertos, etc.



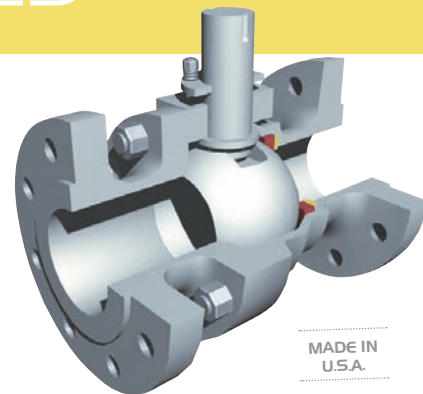
MADE IN U.S.A.

MADE IN ITALY



### BOLA PARA SERVICIOS SEVEROS / ANSI & DIN

- **Característica principal:** Fuga cero garantizada en altas y bajas presiones.
- **Aplicaciones:** Energía, drenajes y venteos, servicios abrasivos, turbinas, hidrocarburos, coker, industria minera, papel.
- **Ratings:** PN10/63 y ANSI 150 ÷ 4500LBS
- **Medidas:** DN 1/2" ÷ 48"
- **Ejecuciones especiales:** Recubrimientos cerámicos, adaptación para control mediante diseños especiales de asientos y esferas



MADE IN U.S.A.

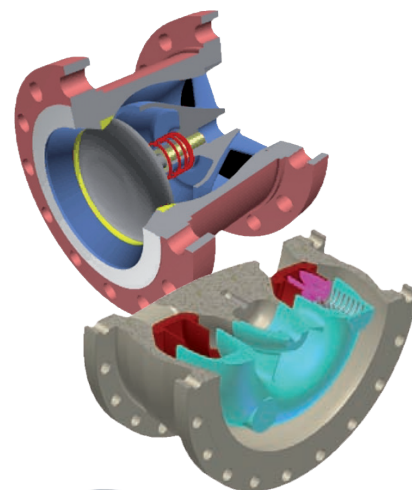
### RETENCIÓN DISCO

- **Tipos:** Wafer, con Bridas, Lug, Hub y Butt weld
- **Ratings:** ANSI 150 ÷ 2500LBS, API 2000 ÷ 10.000LBS
- **Medidas:** DN-2" ÷ 144"
- **Materiales:** Acero carbono e inoxidable, Hierro Fundido, Aluminio, Duplex, Inconel, Titanio, etc.
- **Cierre:** Blando (Buna-N, Cloropreno, Viton®, ...) o Metal/metal



### RETENCIÓN NOZZLE

- **Diseño:** Non-slam
- **Ratings:** Clase hasta 2500LBS
- **Medidas:** DN-1" ÷ 88"
- **Materiales:** Hierro Fundido, Acero carbono e inoxidable y otras aleaciones.



### SEGURIDAD

- **Medidas:** Desde 15 (1/2") ÷ 250mm (10")
- **Materiales:** Acero carbono, Bronce, Acero inox, Fundición nodular, Hastelloy, etc...
- **Conexiones:** Bridas, rosca BSP y NPT o Clamp
- **Ratings:** DIN PN10 ÷ PN100 y ANSI 150, 300 y 600LBS

### CIERRE ELÁSTICO

- **Medidas:** 50 ÷ 600mm
- **Materiales del cuerpo:** Fundición Nodular, recubierto de resina epoxy.
- **Conexiones:** Bridas
- **Rating:** PN10 y PN16
- **Cierre blando:** (Nitrilo, EPDM, FPM)
- **Accionamiento:** Volante, a eje libre, con alargadera o actuador
- **Bajo demanda:** Esmalte vitrificado, WRAS

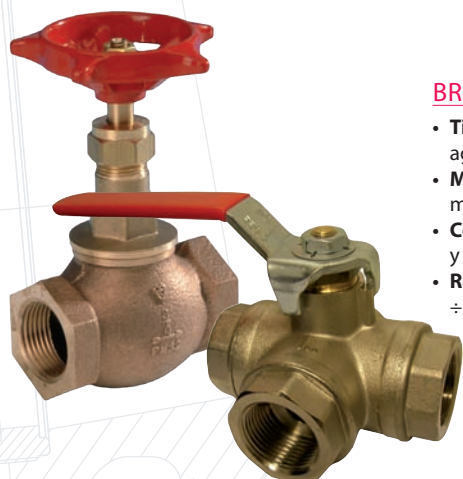


MADE IN CHINA

MADE IN ITALY

### BRONCE Y LATÓN

- **Tipos:** Bola, compuerta, globo, aguja y retención.
- **Medidas:** DN1/2" ÷ 6" (según modelos)
- **Conexiones:** Bridas, rosca BSP y NPT
- **Ratings:** DIN PN16 ÷ PN64 | 125 ÷ 200 WSP | 300 ÷ 600 WOG.

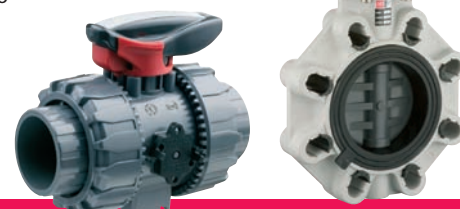


### TERMOPLÁSTICO

- **Tipos:** Bola, mariposa, diafragma, asiento inclinado, retención 'Y'
- **Medidas:** Ext. 16 ÷ 225
- **Materiales:** PVC, C-PVC, PP-H y PVDF.
- **Conexiones:** Bridas, rosca BSP o NPT, Encolar/Soldar
- **Accionamientos:** Volante/palanca, actuador neumático o eléctrico.



MADE IN ITALY





## BOMBAS

- **Neumática.** Para productos con sólidos o altamente abrasivos/corrosivos hasta 18 bar. Ejecución plástica o metálica.
- **Peristáltica.** Para productos viscosos, abrasivos o con sólidos en suspensión.
- **Centrífuga.** Abastecimientos de agua, líneas presurizadas, torres de refrigeración e intercambiadores de calor.
- **Sumergible.** Para drenaje, aspiraciones de agua de pozos o depósitos de riego, abastecimientos...
- **Dosificación.** Dosifican una cantidad exacta de producto (pistón, membrana, doble cabezal, etc.)
- **Skids de dosificación**

Normativa: API 674 (Bomba triplex) y API 675

## AGITADORES

- **Diseños especiales ad hoc.** Para la industria farmacéutica, alimentación, centrales térmicas...
- **Materiales:** AISI 316L, 304, Duplex, Super duplex, ebonitados, pulido espejo, etc.



MADE IN ITALY



## EQUIPOS PARA SISTEMAS DE VAPOR

- **Purgadores:** Bimetálicos, termodinámicos, de boya cerrada, de cubeta invertida, termostáticos...
- **Eliminadores de aire**
- **Válvulas reductoras de presión**
- **Separadores**
- **Válvulas de purga automática**
- **Difusores e inyectores**
- **Válvulas mezcladoras**
- Etc...

MADE IN PORTUGAL



## tubería y accesorios



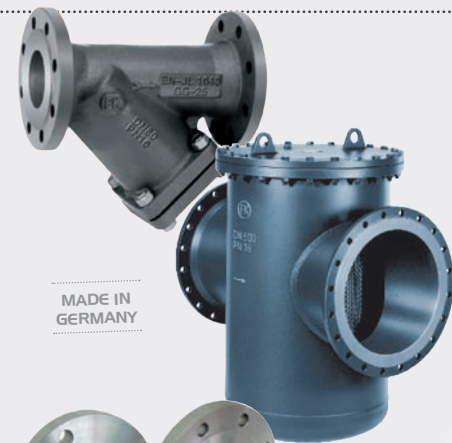
### TUBERÍA PREAISLADA

**Características:** Completo sistema de tuberías y accesorios de acero, PE o cobre recubierto de Poliuretano, para sistemas de calefacción, conducción de agua caliente sanitaria y aire acondicionado industrial, entre 0°C y 140°C para uso industrial y/o residencial.

**Otros usos:** Alta y baja temperatura, uso naval, plataformas, etc...

### FILTROS

- **Filtros:** Tipo "Y", Temporal, de Cesta, Doble, Angular, tipo "T", etc...
- **Materiales:** Acero carbono, inoxidable (forjado o fundido), bronce, latón, hierro, termoplástico...
- **Conexiones:** Bridas o roscados
- **Usos:** Vapor, gas, aire, petróleo, productos químicos, etc...



MADE IN GERMANY



### TUBERÍA Y ACCESORIOS

- Uniones flexibles
- Compensadores metálicos y no metálicos
- Protectores de bridas
- Juntas Monoblock
- Carretes y Ventosas
- Tubería y accesorios
- Bridas
- Tornillería
- Etc...



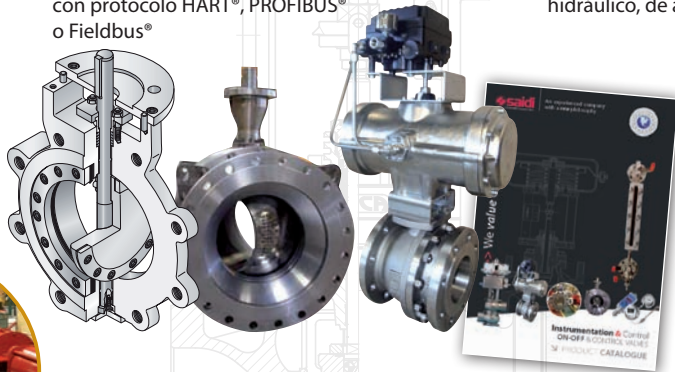


MADE IN GERMANY



## CONTROL LINEAL & ON/OFF

- Amplia gama para las aplicaciones más críticas, gracias a su diseño modular.
- **Ejecuciones especiales:** Fuelle en 1.4571 o Hastelloy, de acuerdo con los más estrictos requisitos en cuanto a emisiones.
- **Materiales:** Todo tipo de materiales altamente resistentes a la corrosión.
- **Rating:** PN16 a PN250 / Clase 150 a 2500
- **Medidas:** 1/2" ÷ 48" (DN15 a DN1200)
- Posicionador digital de segunda generación, con protocolo HART®, PROFIBUS® o Fieldbus®



## ACTUADORES

- **Neumático:** Lineales y de cuarto de vuelta.
- **Tipos:** De cremallera (rack & pinion) o yugo escocés (scott yoke).
- **Eléctrico:** Cuarto de vuelta, multivuelas y lineal. Monofásico, trifásico o de corriente continua.
- **Otros tipos:** Hidráulico, neumohidráulico, de acción directa...



MADE IN SPAIN



MADE IN U.K.

## ROTARY CONTROL

- **Tipos:** Bola y Mariposa
- **Diseño:** Doble Block & Bleed, Top entry, Control o Encamisada para vapor
- **Rating:** Hasta 2500LBS
- **Medidas:** 1/4" ÷ 48" (DN8 a DN1200)
- **Conexiones:** Lug, Wafer, Doble brida, BW
- **Accionamiento:** Manual, Eléctrico, Neumático, Hidráulico

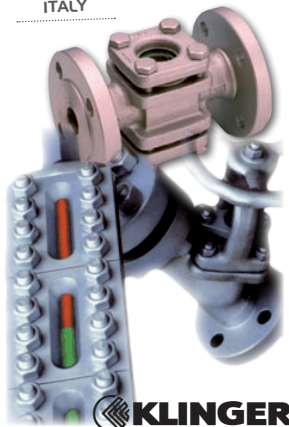
## PRESIÓN Y TEMPERATURA

- **Manómetros**
- **Vacuómetros y manovacúómetros**
- **De columna**
- **Digitales**
- **Ventómetros**
- **Termómetros**
- **Bimetálicos**
- **Dilatación de Gas**
- **Transmisores de temperatura.** Protocolos de comunicación HART® o PROFIBUS-PA®. Versiones <<EEx ia>> y <<EEx d>> disponibles.



MADE IN SWITZERLAND

MADE IN ITALY



## INDICADORES DE NIVEL

- **A Reflexión:** Baja y media presión. Uso con vapor y fluidos (cristal estriado)
- **Transparente:** Media y alta presión (cristal liso)
- **Bicolor:** Servicio vapor hasta 180 bar (355°C)
- **Magnético:** Apto para cualquier rango de presiones y fluidos.

## MIRILLAS

- Con bridas en Acero carbono y cristales originales KLINGER®

## SKID MOUNTED EQUIPMENT

Estaciones de Regulación y Medida

- **Válvulas de corte** (Emergency shut down valves)
- **Unidades de Filtrado**
- **Unidades de Calefacción**
- **Unidades de Regulación y Medida**
- **Unidades odorizantes, Trampas de Rascadores, etc.**



## tecnologías de sellado



Juntas metálicas



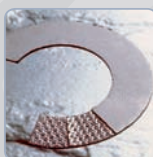
Material de fibras



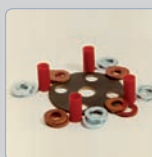
PTFE



Empaquetadura



Grafito laminado



Juntas aislantes

MADE IN GERMANY



kempchen



KLINGER®  
Worldwide No. 1 in static sealing

MADE IN AUSTRIA



# Branch network >> Red de Delegaciones

★ OFICINAS CENTRALES

Av. del Llano Castellano, 15  
28034 Madrid (Spain)  
T +34 913 581 212  
F +34 913 580 488  
[gral@saidi.es](mailto:gral@saidi.es)

📍 VLC | VALENCIA LOGISTIC CENTRE

C/ Masía del Conde, S/N  
Pol. Masía de Baló  
46190 Ribarroja del Turia (Valencia)  
Apdo. Correos 288  
T +34 961 640 339  
F +34 961 640 331  
[clv@saidi.es](mailto:clv@saidi.es)

📍 SSC | SAIDI SERVICE CENTRE

C/ Masía del Conde, S/N  
Pol. Masía de Baló  
46190 Ribarroja del Turia (Valencia)  
Apdo. Correos 288  
[ssc@saidi.es](mailto:ssc@saidi.es)

★ SAIDI INTERNATIONAL

Av. del Llano Castellano, 15  
28034 Madrid (Spain)  
T +34 917 149 714  
F +34 913 580 488  
[export@saidi.es](mailto:export@saidi.es)

**ANDALUCÍA**

C/ Astronomía, 1  
Parque Empresarial Nuevo Torneo  
Torre 3, 2ª Pl, Ofic. 7 y 8 - 41015 Sevilla  
Tel. 954 437 500 | Fax 954 434 278  
[andalucia@saidi.es](mailto:andalucia@saidi.es)

**ARAGÓN**

C/ Duquesa de Villahermosa, 155  
50009 Zaragoza  
Tel. 976 320 083 | Fax 976 331 506  
[aragon@saidi.es](mailto:aragon@saidi.es)

**ASTURIAS**

C/ Pintor Martínez Abades, 5 Bajo  
33203 Gijón  
Tel. 985 337 093 | Fax 985 337 145  
[asturias@saidi.es](mailto:asturias@saidi.es)

**CATALUÑA y BALEARES**

C/ de la Telemática, 11- Pol. Ind. "La Ferrería"  
08110 Montcada i Reixach (Barcelona)  
Tel. 935 751 970 | Fax 935 750 910  
[barcelona@saidi.es](mailto:barcelona@saidi.es)

**CENTRO**

Avda. de Castilla, 53 - Nave nº 3  
28830 San Fernando de Henares (Madrid)  
Tel. 916 088 165 | Fax 916 767 012  
[castilla@saidi.es](mailto:castilla@saidi.es)

**GALICIA**

Pol. Ind. "Pocomaco", 2ª Av. Sector G-18  
15190 Mesoiro (A Coruña)  
Tel. 981 294 166 | Fax 981 290 367  
[galicia@saidi.es](mailto:galicia@saidi.es)

**LEVANTE**

C/ Masía del Conde, S/N  
Pol. Masía de Baló  
46190 Ribarroja del Turia (Valencia)  
Apdo. Correos 288  
Tel. 961 640 330 | Fax 961 640 337  
[levante@saidi.es](mailto:levante@saidi.es)

**NORTE**

Av. Ibaibe, 31 - Edif. GARVE I Planta 1ª Dpto. 5  
48901 Baracaldo (Vizcaya)  
Tel. 944 380 012 | Fax 944 780 559  
[norte@saidi.es](mailto:norte@saidi.es)

**PUERTOLLANO**

Cr Almodóvar, 19 Planta Baja  
13500 Puertollano (Ciudad Real)  
Tel. 926 421 670 | Fax 926 432 954  
[puertollano@saidi.es](mailto:puertollano@saidi.es)

[www.saidi.es](http://www.saidi.es)

Ref. P4\_ES 10/11 | Documento no contractual, sujeto a modificaciones sin previo aviso

